

ห้องน้ำห้องส่วนนักเรียนชาย 67/49

สำนักงานคณะกรรมการการศึกษาขั้นพื้นฐาน
กระทรวงศึกษาธิการ

กระทรวงศึกษาธิการ



สารบัญแบบ

หมายเลข	แบบแสดง	แผ่นที่
แบบสถาปัตยกรรม		
-	ปก	1
A-01	สารบัญแบบและรายการประกอบแบบ 1/2	2
A-02	รายการประกอบแบบ 2/2	3
A-03	แปลนห้องส้วมชาย	4
A-04	รูปด้านหน้า รูปด้านหลัง	5
A-05	รูปด้านข้าง ระดับการติดตั้งสุขภัณฑ์	6
A-06	รูปตัด A	7
A-07	รูปตัด B	8
A-08	แบบขยายประตู	9
A-09	แบบขยายผนังบังตา	10
A-10	แบบขยายผนังห้องน้ำ	11
A-11	แบบขยายอ่างล้างหน้าคอนกรีตขัดมัน	12
แบบวิศวกรรม		
S-01	แปลนฐานรากแบบฐานแม่ แปลนฐานรากแบบตอกเข็ม	13
S-02	แปลนคาน และพื้น , แปลนหลังคา	14
S-03	แบบขยายฐานรากแบบฐานแม่	15
S-04	แบบขยายฐานรากแบบฐานเข็ม	16
S-05	แบบขยายคาน	17
S-06	แบบขยายพื้นและอ่างล้างหน้า	18
S-07	รูปตัดโครงสร้างหลังคา	19
แบบไฟฟ้า		
E-01	แปลนไฟฟ้า	20
แบบสุขาภิบาล		
SN-01	แปลนสุขาภิบาล	21
SN-02	แบบขยายถังบำบัดน้ำเสีย บ่อซึม	22



รายการประกอบแบบและข้อกำหนดรายละเอียดในการก่อสร้าง

ให้ผู้รับจ้างก่อสร้างอาคารตามแบบรูปรายการทุกประการ หากเกิดกรณีแบบรูปรายการไม่ชัดเจน ให้ปฏิบัติตามรายการมาตรฐานประกอบแบบก่อสร้าง ของสำนักงานคณะกรรมการการศึกษาขั้นพื้นฐาน กระทรวงศึกษาธิการ ฉบับล่าสุด ซึ่งถือเป็นเอกสารอันเป็นส่วนหนึ่งของสัญญาจ้าง ในการบริหารสัญญาและตรวจรับพัสดุ กรณีแบบรูปรายการเกิดการขัดแย้งกัน ให้ผู้รับจ้างปรึกษาสถาปนิกและวิศวกรโยธาสังกัด ส.พ.ฐ.

- การเตรียมงานก่อสร้าง
 - ระดับ ± 0.00 ที่ใช้ในการก่อสร้างให้ผู้รับจ้าง หรือคณะกรรมการตรวจรับพัสดุในงานจ้างก่อสร้างเป็นผู้กำหนด เป็นระดับดินทั่วไป หากมิได้กำหนดไว้ให้ถือระดับผิวถนนภายในที่ก่อสร้างนี้เป็นระดับ ± 0.00
 - ก่อนดำเนินการก่อสร้าง ให้ผู้รับจ้างปรับดินให้มีความสูงจาก ระดับ ± 0.00 ประมาณ $+0.30$ ม. โดยรอบอาคารให้มีระยะห่าง จากอาคารไม่ต่ำกว่า 0.50 ม. ตามรูปตัด ซึ่งคณะกรรมการราคากลางในการประกวดราคาฯ (คณะกรรมการกำหนดราคากลาง) จะต้องคำนวณราคาดินถม- ดินขุด ไว้ในการกำหนดราคากลางด้วย
 - งานประปาและไฟฟ้าชั่วคราว ผู้รับจ้างต้องดำเนินการจัดหาและไฟฟ้าชั่วคราวแยกจากโรงเรียนก่อนจึงจะก่อสร้างได้
 - ตัวอย่างวัสดุ ผู้รับจ้างต้องจัดหาตัวอย่างวัสดุ และสี นำเสนอผ่านผู้ควบคุมงานเพื่อขอรับความเห็นชอบและพิจารณาคุณภาพของวัสดุจากคณะกรรมการตรวจรับพัสดุในงานจ้างก่อสร้างก่อนทำการติดตั้ง โดยตัวอย่างนี้ต้องจัดเก็บไว้กับทางคณะกรรมการตรวจรับพัสดุในงานจ้างก่อสร้างเพื่อใช้ตรวจสอบในภายหลัง
 - ผู้รับจ้างจะต้องจัดหาสถาปนิกหรือวิศวกรโยธาควบคุมงานประจำระหว่างดำเนินการก่อสร้าง โดยแจ้งชื่อสถาปนิกหรือวิศวกรพร้อมสำเนาใบอนุญาตเป็นผู้ประกอบวิชาชีพสถาปัตยกรรมควบคุมหรือวิศวกรรมควบคุม เป็นลายลักษณ์อักษรเสนอต่อผู้จ้าง ก่อนเริ่มดำเนินการก่อสร้างตาม พ.ร.บ. สถาปนิก ปี พ.ศ.2543 และ พ.ร.บ.วิศวกร พ.ศ. 2542 และข้อบังคับสภาวิศวกร พ.ศ.2551

- งานสถาปัตยกรรมและงานโครงสร้าง
 - การตอกเสาเข็มหรือทำฐานรากแบบแม่ ให้ทำตามแบบรูปรายการ โดยการควบคุมของวิศวกรโยธาที่มีใบประกอบวิชาชีพ ตามกฎหมายเท่านั้น กรณีฐานรากแบบแม่ให้ผู้รับจ้างจัดทำรายงานเปรียบเทียบราคาวัสดุเพื่อขอรับความเห็นชอบจากคณะกรรมการตรวจรับพัสดุในงานจ้างก่อสร้างก่อนทำการก่อสร้าง
 - โครงสร้างทั่วไป เป็นโครงสร้างคอนกรีตเสริมเหล็กโดยทำตามแบบขยาย ทั้งนี้ในการดำเนินการก่อสร้างส่วนใด ไม่ปรากฏในแบบหรือมีความขัดแย้ง ให้ปรึกษาวิศวกรโยธาสังกัด ส.พ.ฐ. หรือหน่วยงานอื่นของรัฐบาล ก่อนดำเนินการก่อสร้าง
 - ผนังมวลถ่อ ให้เลือกใช้วัสดุดังต่อไปนี้ ผนังทั่วไป ให้เลือกใช้วัสดุดังต่อไปนี้ คอนกรีตมวลเบา มอก.1505-2541 ขึ้นคุณภาพ G4 ความหนาแน่น ไม่ต่ำกว่า 6 กิโลกรัมต่อลูกบาศก์เมตร ขนาดไม่ต่ำกว่า $200 \times 600 \times 75$ มม. หรือ อิฐก่อสร้างสามัญ มอก.77-2545 ขึ้นคุณภาพ ก ขนาดไม่ต่ำกว่า $140 \times 65 \times 40$ มม. หรืออิฐกลวงกลวงกมมรับน้ำหนัก มอก.153-2540 ขึ้นคุณภาพ ข ขนาดไม่ต่ำกว่า $65 \times 110 \times 250$ มม.
 - โครงสร้างคานและวัสดุผนังหลังคา โครงสร้างคานเป็นเหล็กยึดยื่นมีคุณสมบัติตาม มอก. 1228-2537 เชื่อมยึดด้วยความประณีตและทาสีกันสนิม ตามที่ระบุในแบบรูปรายการ และติดตั้งหลังคาเหล็กยึดลอนเคลือบสี โดยเสนอผลิตภัณฑ์อย่างใดอย่างหนึ่ง ที่มีคุณสมบัติดังต่อไปนี้ คือคณะกรรมการตรวจรับพัสดุในงานจ้างก่อสร้าง
 - ผลิตภัณฑ์ที่ผลิตจากเหล็กแผ่นชุบสังกะสีปริมาณไม่ต่ำกว่า 220 ZP กรัมต่อตารางเมตรและเคลือบสีโพลีเอสเตอร์เรซิน ตามมาตรฐาน รวมขึ้นเคลือบสีหนาไม่ต่ำกว่า 0.47 มม. มอก.2131-2545 โดยดำเนินการตามมาตรฐานผู้ผลิตอย่างเคร่งครัด

เลขแบบ : นายธีระพันธ์ วัฒนสุต ๖.๑๒.๑๒๒๒ ธีระพันธ์ วัฒนสุต	เลขที่ : นายธีระพันธ์ วัฒนสุต ๖.๑๒.๑๒๒๒ ธีระพันธ์ วัฒนสุต	โทร : นายธีระพันธ์ วัฒนสุต ๑๑ 11847 ธีระพันธ์ วัฒนสุต	ผู้ชำนาญการกลุ่มออกแบบและก่อสร้าง ลงนาม : วันที่ : _____		กลุ่มออกแบบและก่อสร้าง สำนักงานช่าง สำนักงานคณะกรรมการการศึกษาขั้นพื้นฐาน กระทรวงศึกษาธิการ	แผ่นที่ : A-01 แผ่นที่ : 2 รวม : 22 แผ่น
หัวหน้างานช่างโยธา : _____ - แบบรูปรายการนี้เป็นลิขสิทธิ์ของ ส.พ.ฐ.หรือ ส.พ.ฐ.สงวนลิขสิทธิ์ไว้ใน ราชการของ ส.พ.ฐ. เท่านั้น ห้ามมิให้ผู้อื่นนำข้อมูลไปเผยแพร่ภายนอก โดยมิได้รับอนุญาตจากผู้ออกแบบจะถือว่าผิดกฎหมาย	หัวหน้างานสถาปัตยกรรม : นายธีระพันธ์ วัฒนสุต ๖.๑๒.๑๒๒๒ ธีระพันธ์ วัฒนสุต	หัวหน้างานวิศวกรรม : นายธีระพันธ์ วัฒนสุต ๑๑ 11847 ธีระพันธ์ วัฒนสุต	ผู้ชำนาญการสำนักช่างโยธา ลงนาม : วันที่ : _____		สาขาวิชาคณะกรรมการการศึกษาขั้นพื้นฐาน ลงนาม : วันที่ : _____	แบบ :

2. ผลิตภัณฑ์ที่ผลิตจากเหล็กเคลือบโลหะผสมอะลูมิเนียมและสังกะสี (ALUMINIUM-ZINC ALLOY-COATED STEEL SHEET) ปริมาณไม่ต่ำกว่า 150 กรัมต่อตารางเมตรและเคลือบสีโพลีเอสเตอร์เรซิน รวมขึ้นเคลือบสีหนาไม่ต่ำกว่า 0.47 มม. มอก 2753-2559

2.5 พื้น เป็นคอนกรีตเสริมเหล็ก ตามที่ระบุในแบบรูปรายการ

2.6 ประตูหน้าต่าง บันได รายการสุขภัณฑ์ห้องน้ำ รายการตกแต่งต่างๆ ตามที่ระบุในแบบรูปรายการ ถ้าไม่ชัดเจนหรือระบุรายละเอียดไม่เพียงพอ ต้องขอคำวินิจฉัยก่อนการติดตั้ง และในการติดตั้งจริงให้ลดหรือเพิ่ม จากระยะที่ระบุไว้ตามสภาพจริง ของสภาพหน้างาน ซึ่งไม่ถือว่าเป็นการเปลี่ยนแปลงแบบรูปรายการ

2.7 งานทาสี ประเภทของสีที่ใช้ในงานทาสี (TYPE OF PAINT) กรณีแบบรูปและรายการไม่ได้กำหนดไว้ให้ถือปฏิบัติดังนี้

2.7.1 ผนังปูนฉาบผนังคอนกรีตมวลเบา และผนังก่ออิฐฉาบฉวย

1. การทาสีรองพื้นผนังปูนใหม่ ภายใน-ภายนอกอาคาร และฝ้าเพดานยิปซัมบอร์ด ให้ใช้สีรองพื้นสำหรับงานปูนใหม่กันต่าง ตามที่ระบุให้ใช้คู่กับสีทับหน้า โดยทาสีรองพื้น 1 ครั้ง ที่ระยะเวลาแห้ง 2 ชม ก่อนทาสีทับหน้า โดยความหนาของฟิล์มเนื้อแห้งตามมาตรฐานผู้ผลิต ให้เตรียมพื้นผิวโดยดำเนินการตามมาตรฐานผู้ผลิตอย่างเคร่งครัด

2. การทาสีทับผิวหน้าผนังปูนใหม่ ภายใน-ภายนอกอาคาร และฝ้าเพดานยิปซัมบอร์ด ให้ใช้สีประเภท 100% ACRYLIC EMULSION ชนิดกึ่งเงาคุณภาพสูง มอก 2321-2549 ซึ่งมีคุณสมบัติคงทนสูงต่อรังสีอัลตราไวโอเล็ต อดการยืดเกาะฝุ่น ทนทานฤทธิ์ต่าง ต่อต้านเชื้อรา และปกป้องทุกสภาพอากาศ ทาห้ 2 ครั้ง ความหนาของฟิล์มเนื้อแห้งตามมาตรฐานผู้ผลิต ให้เตรียมพื้นผิวโดยดำเนินการตามมาตรฐานผู้ผลิตอย่างเคร่งครัด

ผลิตภัณฑ์สีที่ใช้ให้ใช้ผลิตภัณฑ์ตามที่กำหนด หรือคุณภาพเทียบเท่าดังนี้

- CAPTAIN, TOA, PAMMASTIC, BEGER, JOTON, NIPPON PAINT, AKZONOBLE หรือเทียบเท่า

3. น้ยาผสมที่จับกับต้องใช้ประกอบในงานทาสี ให้ใช้ผลิตภัณฑ์ที่ใช้ทาอาคารตามกรรมวิธีผู้ผลิต ในกรณีผู้ผลิตสีทาอาคารไม่มีจำหน่ายให้ผู้รับจ้างนำวัสดุเทียบเท่าพร้อมรายละเอียด คุณสมบัติวิธีทดสอบ ให้ผู้ควบคุมงานพิจารณาอนุมัติ

2.7.2 ผนังเหล็ก หรือชิ้นส่วนโครงสร้างโลหะ

1. การทาสีรองพื้น ผนังเหล็ก หรือชิ้นส่วนโครงสร้างโลหะ ที่ปรากฏในแบบซึ่งได้ระบุให้ทาสี ให้ทาสีรองพื้นทาห้ 2 ครั้ง โดยปล่อยให้แห้งอย่างน้อย 24 ชม. ต่อครั้ง ความหนาของฟิล์มเนื้อแห้งตามมาตรฐานผู้ผลิต ให้เตรียมพื้นผิวโดยดำเนินการตามมาตรฐานผู้ผลิตอย่างเคร่งครัด

2. การทาสีทับผิวหน้าผนังเหล็ก หรือชิ้นส่วนโครงสร้างโลหะ ให้ตรวจสอบความสมบูรณ์สีรองพื้นของชิ้นส่วนโครงสร้างโลหะเมื่อพบความเสียหายเฉพาะส่วนจากงานก่อสร้างให้ทำความสะอาดผิวโลหะและทาสีรองพื้นใหม่ 2 ครั้ง รอให้สีรองพื้นแห้ง และรอการตรวจอนุมัติจากผู้ควบคุมงานก่อนทำการทาสีทับหน้าได้

ผลิตภัณฑ์สีที่ใช้ให้ใช้ผลิตภัณฑ์ตามที่กำหนด หรือคุณภาพเทียบเท่าดังนี้

- TOA, PAMMASTIC, BEGER, JOTON, NIPPON PAINT, AKZONOBLE, CAPTAIN หรือเทียบเท่า

2.7.3 ไม้

1. การทาสีรองพื้นผิวไม้ ให้ทาสีหรือพ่นรองพื้นประเภท ALUMINIUM WOOD PRIMER 2 ครั้ง โดยปล่อยให้แห้งอย่างน้อย 2 ชม. ต่อครั้ง ให้เตรียมพื้นผิวโดยดำเนินการ ตามมาตรฐานผู้ผลิตอย่างเคร่งครัด ผลิตภัณฑ์สีที่ใช้ให้ใช้ผลิตภัณฑ์ตามที่กำหนด หรือคุณภาพเทียบเท่าดังนี้

- TOA, BEGER, JOTON, NIPPON PAINT, AKZONOBLE, CAPTAIN หรือเทียบเท่า

2. การทาสีทับผิวหน้าเป็นสีน้ำมันคุณภาพสูง (Alkyd Finish) ทาห้หรือพ่นห้ 2 ครั้ง เนื้อสีมีคุณสมบัติป้องกันเชื้อรา ปราศจากสารตะกั่วและปรอท ความหนาของฟิล์มเนื้อแห้งตามมาตรฐานผู้ผลิต ผลิตภัณฑ์ที่ใช้ให้ใช้ผลิตภัณฑ์ตามที่กำหนด หรือคุณภาพเทียบเท่าดังนี้

- GLIPTON ENAMEL ของ TOA, DULUX GLOSS FINISH ของ AKZONOBLE, GARDEX ENAMEL ของ JOTUN, NIPPON BODELAC 1000 ของ NIPPON PAINT

2.7.4 ผนังไฟเบอร์ซีเมนต์บอร์ด

1. การทาสีรองพื้น ให้ทาสีรองพื้นปูนเก่ากันต่าง ทาห้ 1 ครั้ง

2. การทาสีทับผิวหน้า ให้ใช้สีประเภท 100% ACRYLIC EMULSION คุณภาพสูง มอก 2321-2549 ซึ่งมีคุณสมบัติคงทนสูงต่อรังสีอัลตราไวโอเล็ต อดการยืดเกาะฝุ่น ทนทานฤทธิ์ต่าง ต่อต้านเชื้อรา และปกป้องทุกสภาพอากาศ ทาห้ 2 ครั้ง ความหนาของฟิล์มเนื้อแห้งตามมาตรฐานผู้ผลิต ผลิตภัณฑ์สีที่ใช้ให้ใช้ผลิตภัณฑ์ตามที่กำหนด หรือคุณภาพเทียบเท่าดังนี้

- NIPPON TIMBER ของ NIPPON PAINT, DULUX WEATHERSHIELD ULTIMA ของ AKZONOBLE, WOODSHIELD ของ JOTUN, SYNOTEX FIBER CEMENT ของ BEGER, FIBER CEMENT SHIELD ของ TOA

2.7.5 ผนังกันห้องน้ำ ผนังปูนฉาบเคลือบผิวด้วยน้ำยาเคลือบใสแบบมันเงา ประเภท อะคริลิกโพลีเมอร์ 100% ผลิตภัณฑ์สีที่ใช้ให้ใช้ผลิตภัณฑ์ตามที่กำหนด หรือคุณภาพเทียบเท่าดังนี้ TOA, LANKO, BOSNY

3. งานระบบไฟฟ้า

3.1 ให้ทำตามระบุในแบบรูปรายการ โดยติดตั้งตามมาตรฐานการติดตั้งของการไฟฟ้าส่วนหลวงหรือการไฟฟ้าส่วนภูมิภาคในพื้นที่นั้นๆ ถ้าไม่ชัดเจนหรือระบุรายละเอียดไม่เพียงพอ ต้องขอคำวินิจฉัยก่อนการติดตั้ง โดยการควบคุมของวิศวกรไฟฟ้าที่มีใบอนุญาตวิชาชีพตามกฎหมายเท่านั้น และผู้รับจ้างมีหน้าที่นำตัวอย่างวัสดุ อุปกรณ์ มาแสดงผ่านผู้ควบคุมงานเพื่อผ่านความเห็นชอบจากคณะกรรมการตรวจรับพัสดุในงานจ้างก่อสร้าง ก่อนดำเนินการติดตั้งและหลังจากติดตั้งแล้วต้องมีการทดสอบให้สามารถใช้งานได้ทุกครั้ง

3.2 การใช้ขนาดสายไฟ การเดินสายไฟ อุปกรณ์ต่างๆที่จำเป็นต้องมีให้เป็นไปตามข้อกำหนดของการไฟฟ้าส่วนหลวงหรือการไฟฟ้าส่วนภูมิภาค และแจ้งชื่อวิศวกรไฟฟ้าพร้อมสำเนาใบอนุญาตเป็นผู้ประกอบวิชาชีพวิศวกรรมควบคุม ตาม พ.ร.บ.วิศวกร 2542 เป็นลายลักษณ์อักษร เสนอต่อคณะกรรมการตรวจรับพัสดุในงานจ้างก่อสร้างประกอบการส่งมอบงานงวดสุดท้าย เมื่อติดตั้งเสร็จครบถ้วนต้องทำการทดสอบให้ปรากฏว่าสามารถใช้งานได้ทุกครั้ง

4. งานระบบสุขาภิบาล

4.1 ให้ติดตั้งระบบประปาของอาคารด้วยท่อขนาดมาตรฐานเข้าตามจุดต่างๆ ตามที่ระบุในแบบรูปรายการจนใช้งานได้ดีทุกครั้ง ปราศจากการรั่วซึมหรืออุดตัน ผู้รับจ้างต้องจัดหาตัวอย่างวัสดุ และสี นำเสนอผ่านผู้ควบคุมงาน เพื่อขอรับความเห็นชอบและพิจารณาคุณภาพของวัสดุจากคณะกรรมการตรวจรับพัสดุในงานจ้างก่อสร้างก่อนทำการติดตั้ง

4.2 ท่อสวม ท่อน้ำทิ้ง ท่ออากาศ และท่อประปา ทำการจับยึดด้วยแองเกอร်และเหล็กยึดตรึง ยึดกับ เหล็กโครงสร้างพื้น (S) ทุกระยะไม่เกิน 1.40 ม

4.3 ท่อสวม ท่อน้ำทิ้ง ต่อกว้านภายนอกอาคารเพื่อเข้าถึงบ่อบาด ให้ติดตั้งท่ออ่อน เพื่อป้องกันการทรุดตัวของดินถมโดยรอบอาคาร



เลขที่ : นายวิชาญ วิชาญ น.ส. 12282	นายวิชาญ วิชาญ น.ส. 12282	วิศวกร : นายวิชาญ วิชาญ ส.ศ. 11847	ผู้ควบคุมการก่อสร้างและตรวจรับ ลงนาม วันที่		กลุ่มของงานแบบและก่อสร้าง สำนักผู้อำนวยการ สำนักงานคณะกรรมการการศึกษาขั้นพื้นฐาน กระทรวงศึกษาธิการ	แผนผังที่
ชื่อหน่วยงาน/สาขา :	ชื่อหน่วยงาน/สาขา :	ชื่อหน่วยงาน/สาขา :	ผู้รับมอบหมาย ลงนาม วันที่			แผนผังที่
- แบบรูปอาคารที่ผู้รับจ้างจัดทำ เสนอให้ใช้ สอดคล้องกับ รายการของ ส.ศ. เท่านั้น ห้ามมิให้ผู้รับจ้างไปแก้ไข โดยไม่ได้รับความยินยอมจาก ส.ศ. ก่อนการดำเนินการ	ชื่อหน่วยงาน/สาขา : นายวิชาญ วิชาญ น.ส. 12282	ชื่อหน่วยงาน/สาขา : นายวิชาญ วิชาญ ส.ศ. 11847	สมาชิกคณะกรรมการการศึกษาขั้นพื้นฐาน ลงนาม วันที่			วันที่
					แบบ 22	รวม 22

รายการสัญลักษณ์ประกอบแบบ

สัญลักษณ์ประกอบแบบพื้น

☐ พื้น ค.ส.ล. ผิวเรียบ

☒ พื้นปูกระเบื้องเซรามิก ขนาดไม้ต่ำกว่า 0.30x0.30 ม.
มีความลาดชันขึ้น (ลิและถายระบุมายหลัง)

สัญลักษณ์ประกอบแบบผนัง

▲ ผนังมวลก่อผิวงานปูนทาสีอะครีลิก (ลิและถายระบุมายหลัง)

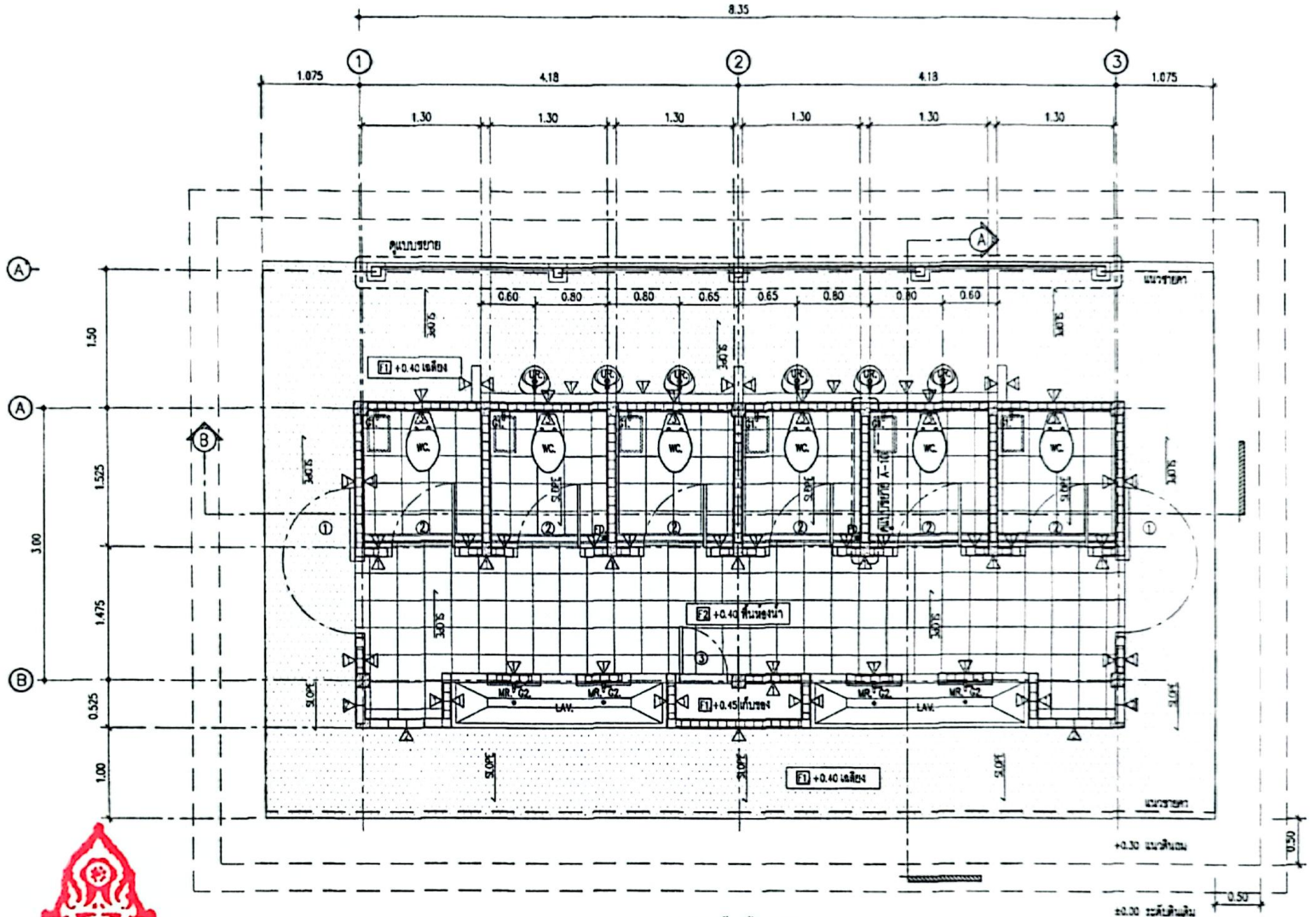
▲ ผนังคอนกรีตเสริมเหล็กทาสีอะครีลิก ขนาด 190x190x70mm. ภายในห้องยื่น
คละแบบ ทาสีอะครีลิก ชนิดทากายนอก(ลิและถายระบุมายหลัง)

▲ ผนังมวลก่องานปูนปูกระเบื้องเซรามิกผนัง ขนาดไม้ต่ำกว่า
0.30x0.30 ม.(ลิและถายระบุมายหลัง)

▲ ผนังโป๊บริมผนัง ความกว้าง 50 mm. ความหนาไม้ต่ำกว่า
8 mm. ทาสี (กำหนดมายหลัง) สีเขียว 20 mm.
ติดตั้งบนโครงสร้างเหล็ก

อักษรย่อ

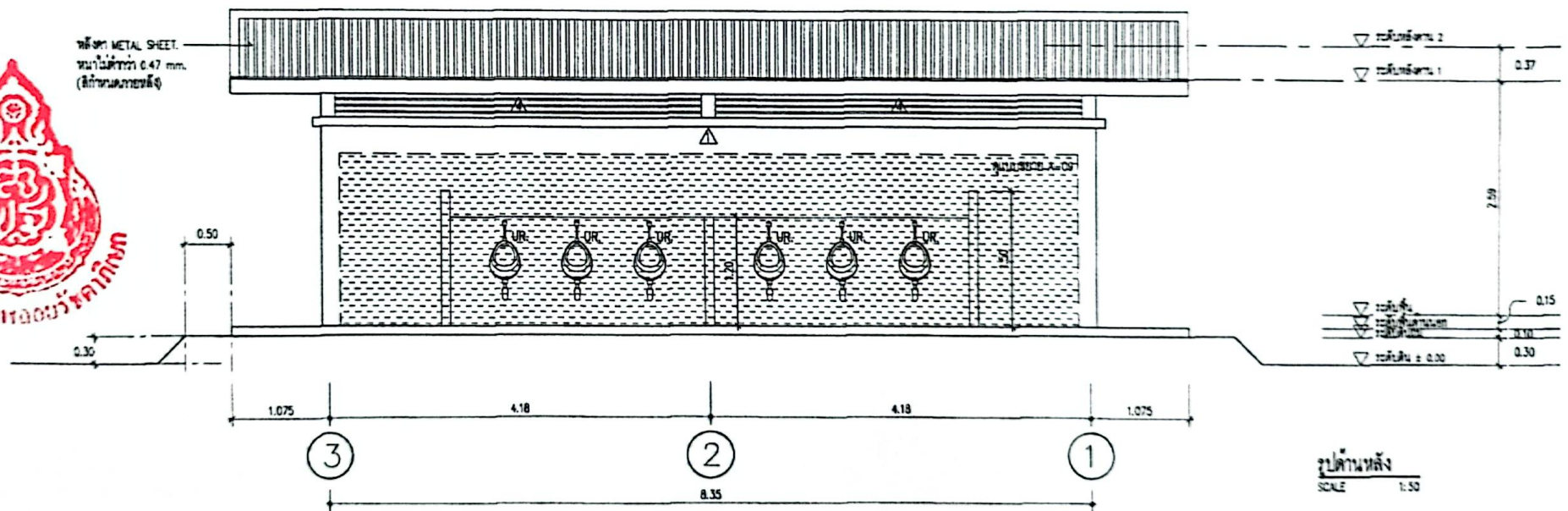
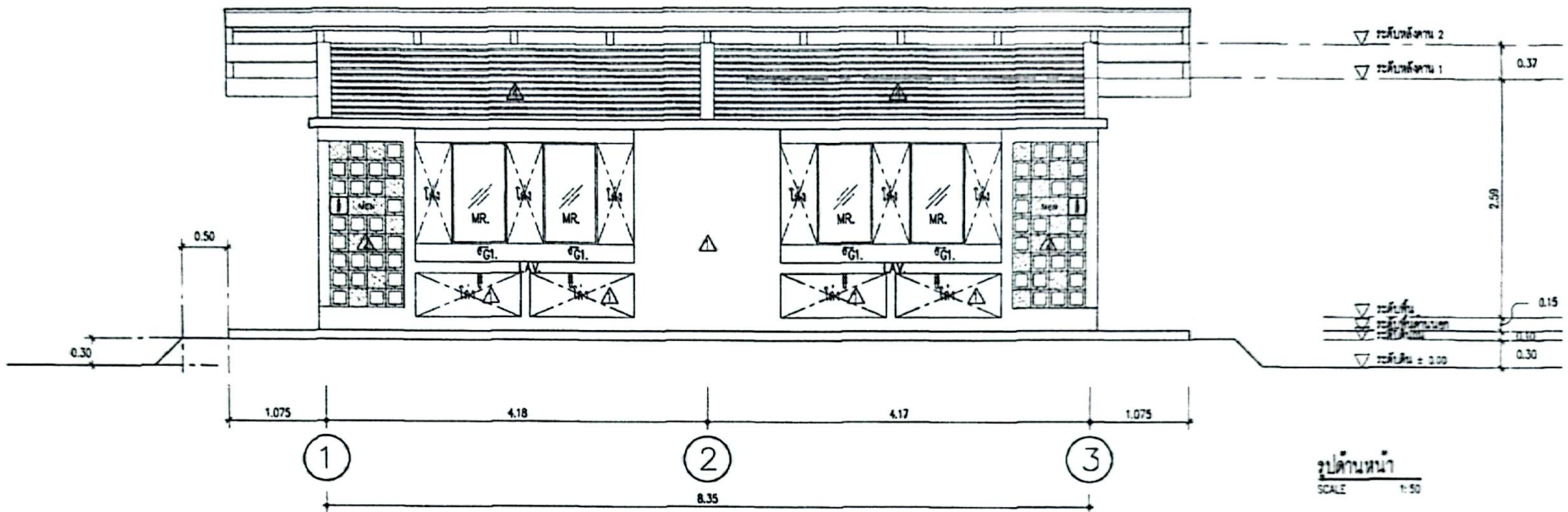
- WC. โถงชักโครก
- UR. โถงส้ว
- LAV. ย่างล้างหน้า
- G1. ก๊อมน้ำของห้องน้ำชนิดโครเมียม
- G2. ก๊อมน้ำล้างจานในห้องครัวโครเมียม
- MR. กระจกเงา
- FD. ฝักรองเท้า
- FOO. ชุดของเบ็ดทำผมและหวีที่พื้น




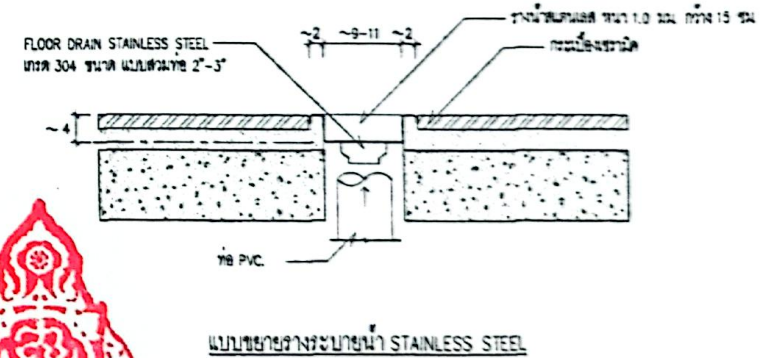
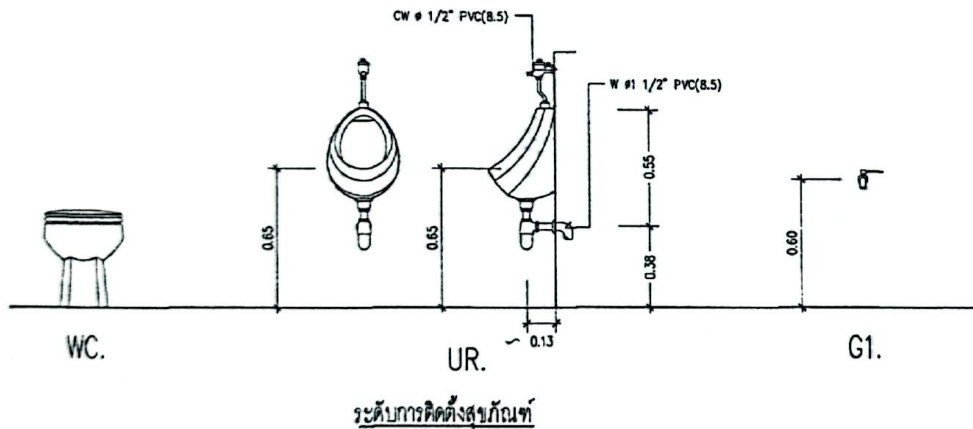
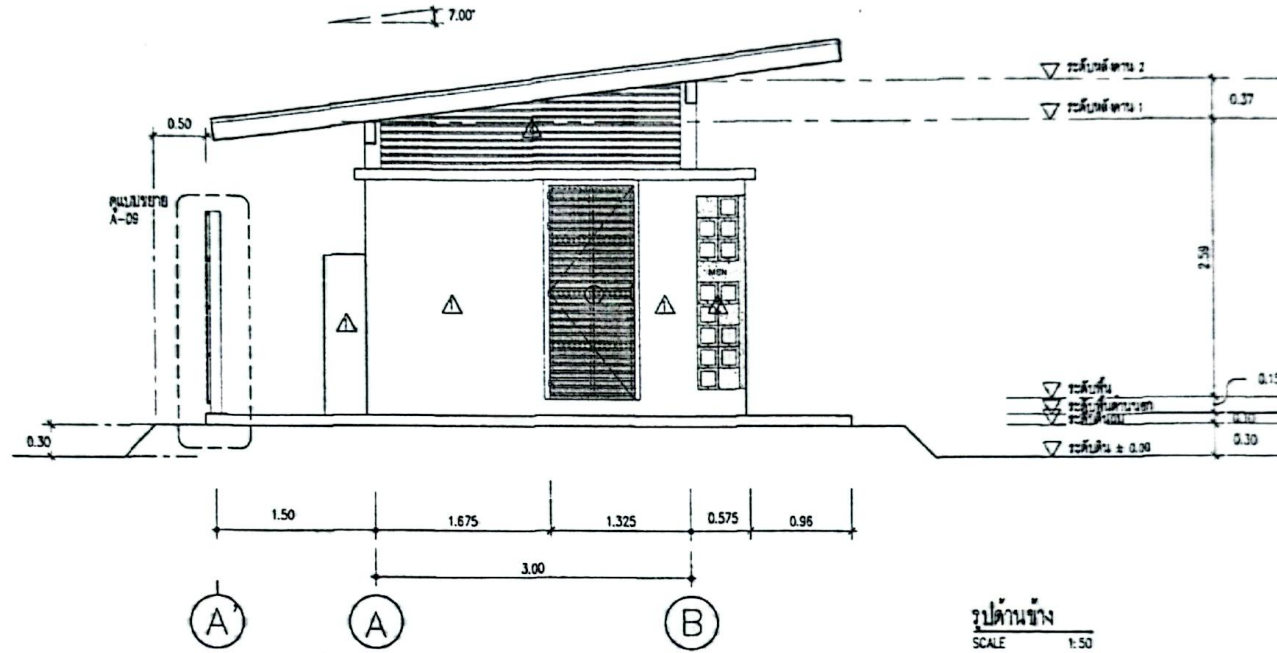
แปลนห้องส้วชาย
SCALE 1:50



1. ชื่อแบบ : นายวิชาญ พันธ์สุท ๖.๐๔.12282 2. ชื่อช่างเขียน : นายวิชาญ พันธ์สุท ๖.๐๔.12282 3. ชื่อช่างควบคุม : นายวิชาญ พันธ์สุท ๖.๐๔.2511	4. ชื่อวิศวกร : นายวิชาญ พันธ์สุท ๖.๐๔.12282 5. ชื่อช่างควบคุม : นายวิชาญ พันธ์สุท ๖.๐๔.2511	6. ชื่อช่างเขียน : นายวิชาญ พันธ์สุท ๖.๐๔.12282 7. ชื่อช่างควบคุม : นายวิชาญ พันธ์สุท ๖.๐๔.2511	8. ผู้ควบคุมการก่อสร้างและก่อสร้าง 9. ผู้ควบคุมช่างฝีมือช่าง 10. นายวิชาญ พันธ์สุท ๖.๐๔.12282		11. กลุ่มออกแบบและก่อสร้าง สำนักช่างเทคนิค 12. สำนักงานคณะกรรมการการศึกษาขั้นพื้นฐาน 13. กระทรวงศึกษาธิการ	14. แผนแม่ที่ A-03 15. หน้าที่ 4 16. รวม 22 หน้า
			17. 18. 19. 20. 21. 22. 23. 24. 25. 26. 27. 28. 29. 30. 31. 32. 33. 34. 35. 36. 37. 38. 39. 40. 41. 42. 43. 44. 45. 46. 47. 48. 49. 50. 51. 52. 53. 54. 55. 56. 57. 58. 59. 60. 61. 62. 63. 64. 65. 66. 67. 68. 69. 70. 71. 72. 73. 74. 75. 76. 77. 78. 79. 80. 81. 82. 83. 84. 85. 86. 87. 88. 89. 90. 91. 92. 93. 94. 95. 96. 97. 98. 99. 100.			




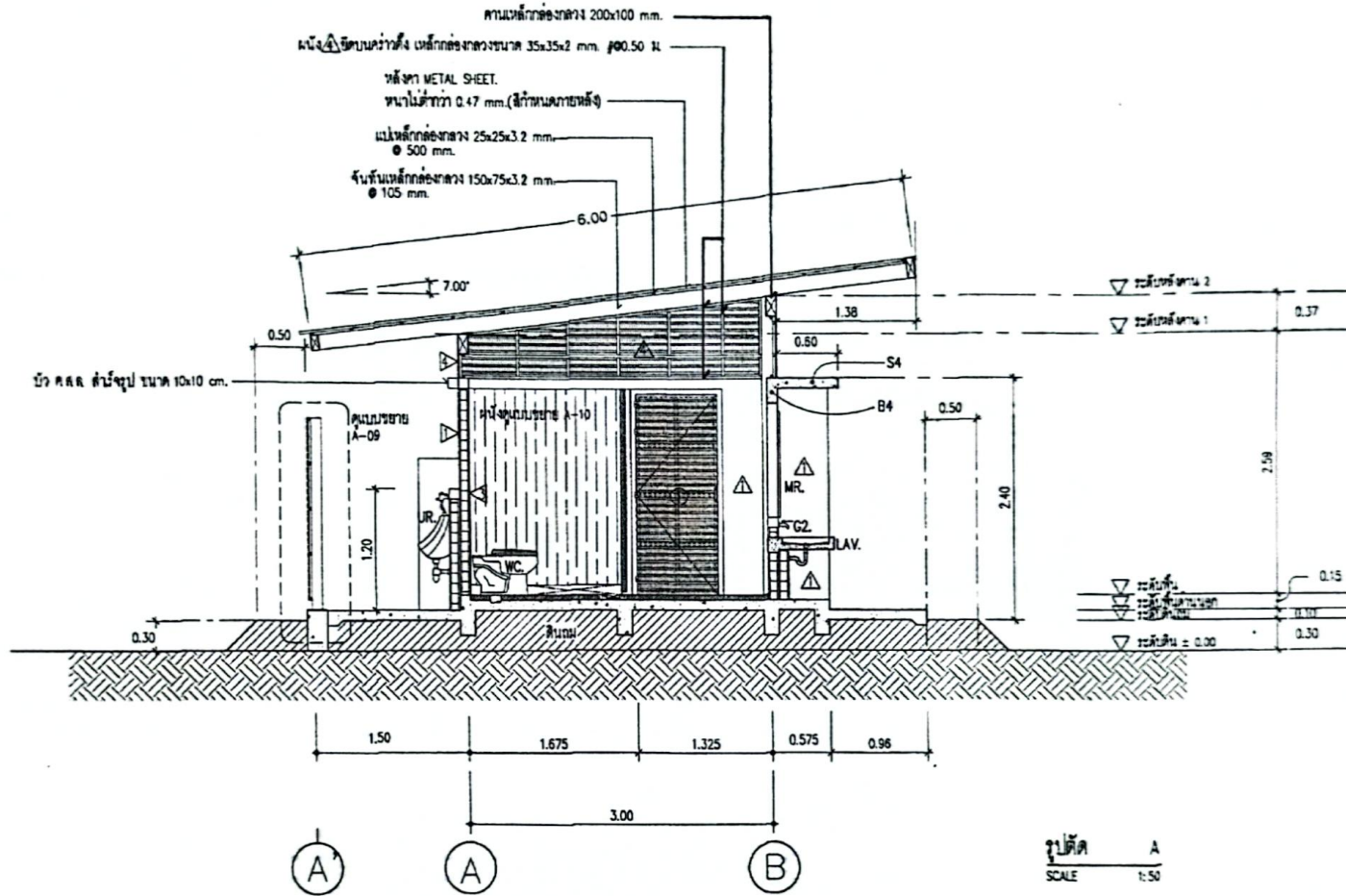
เขียนแบบ : นายวิระพันธ์ วัฒนสุภา พ.ศ.12282	สถาปนิก : นายวิระพันธ์ วัฒนสุภา พ.ศ.12282	วิศวกร : นายพิชญ์ สิริเชน 88 11847	ผู้ควบคุมการก่อสร้างแบบแปลนก่อสร้าง ลงนาม _____ วันที่ _____		กลุ่มสถานแบบแปลนก่อสร้าง สำนักช่างวิทยา สำนักงานคณะกรรมการการศึกษาขั้นพื้นฐาน กระทรวงศึกษาธิการ	แบบแปลนที่ A-04
หัวหน้างานช่างโยธา :	หัวหน้างานสถาปัตย์โยธา : นายวิระพันธ์ วัฒนสุภา พ.ศ.2011	หัวหน้างานวิศวกรรม : นายพิชญ์ สิริเชน 88 11847	ผู้ควบคุมงานช่างไฟฟ้า ลงนาม _____ วันที่ _____		แบบ ห้องน้ำเชื่อมและไม้เขียนลาย 8/1/48	แผ่นที่ 5
- แปลงแปลนอาคารผู้โดยสารท่าอากาศยาน ด.อ.ป.วิบูลย์ ณรงค์ธร ราชบุรี 88 11847 โดยมีใบอนุญาตก่อสร้างเลขที่ 100/2558 โดยมีใบอนุญาตวางผังเลขที่ 100/2558			ช่างเขียนแบบ ลงนาม _____ วันที่ _____		โครงสร้าง ปูนด้านหน้า ปูนด้านหลัง	รวม 22 แผ่น



หมายเหตุ : UR ระดับฝ้าเพดานใช้วัสดุท่อ 4-120 ใต้ท่อระดับฝ้าเพดาน 0.20 ม. หรือ VARIES ตามความเหมาะสมของสภาพจริง
โดยต้องตรวจสอบความแข็งแรงของระบบระบายน้ำก่อนติดตั้งในสถานที่ก่อสร้าง

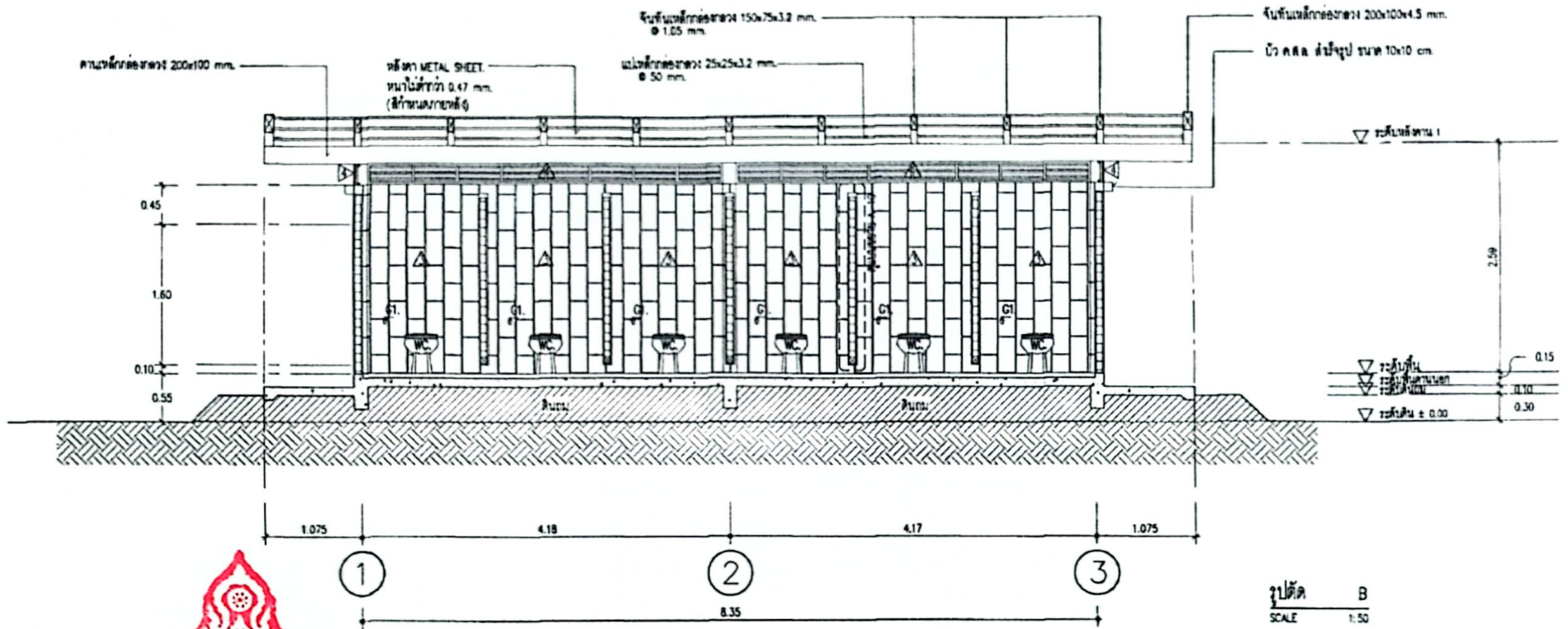


เขียนแบบ : นายวิระพันธ์ วัฒนสุข ร.ศ.12282 <i>วิระพันธ์</i>	สถาปนิก : นายวิระพันธ์ วัฒนสุข ร.ศ.12282 <i>วิระพันธ์</i>	วิศวกร : นายศิษย์ สนิชอง ส.ศ.11847 <i>ศิษย์ สนิชอง</i>	ผู้ชำนาญการกลุ่มงานและช่าง ลงนาม <i>[Signature]</i> วันที่	 กลุ่มออกแบบแปลนและก่อสร้าง สำนักช่างอาคาร สำนักงานคณะกรรมการการศึกษารัฐมนตรี กระทรวงศึกษาธิการ	แปลนที่ A-05
หัวหน้างานช่างโยธา :	หัวหน้างานสถาปัตย์อาคาร : นายวิระพันธ์ วัฒนสุข ร.ศ.2011 <i>วิระพันธ์</i>	หัวหน้างานวิศวกรรม : นายศิษย์ สนิชอง ส.ศ.11847 <i>ศิษย์ สนิชอง</i>	ผู้ชำนาญการสำนักช่างอาคาร ลงนาม <i>[Signature]</i> วันที่		แผ่นที่ 6
- แปลนนี้จัดทำขึ้นโดยมีลิขสิทธิ์สงวน พ.ร.บ.วิชาชีพ สถาปนิกและวิศวกร ราชการของ รัฐ เท่านั้น ห้ามมิให้ผู้อื่นไปลอกทำงทำ คัดลอก หรือ โดยมิได้รับอนุญาตจากผู้ออกแบบแปลน จะถือว่าผิดกฎหมาย			สาขาวิชาและกรรมการบริหารวิชาการ สำนักช่าง ลงนาม <i>[Signature]</i> วันที่		แบบ ชื่อเขียน ชื่อเขียน แบบแปลน

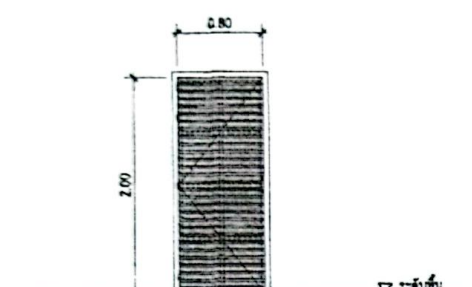
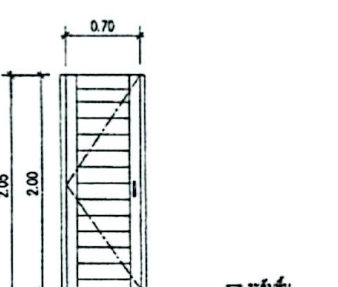
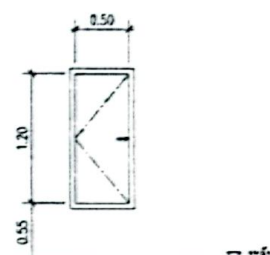


010000: นายวิชาญ วัฒนสุข 118412282 <i>(Signature)</i>	010000: นายวิชาญ วัฒนสุข 118412282 <i>(Signature)</i>	010000: นายวิชาญ วัฒนสุข 118412282 <i>(Signature)</i>	ผู้ควบคุมงานก่อสร้างและสถาปัตย์ ลงนาม / วันที่		กลุ่มออกแบบและก่อสร้าง สำนักวิชาการ สำนักงานคณะกรรมการการศึกษาขั้นพื้นฐาน กระทรวงศึกษาธิการ	010000: นายวิชาญ วัฒนสุข 118412282 22
ผู้ควบคุมงานก่อสร้างสถาปัตย์ ลงนาม / วันที่		ผู้ควบคุมงานก่อสร้างสถาปัตย์ ลงนาม / วันที่		010000: นายวิชาญ วัฒนสุข 118412282 22		

(Handwritten signatures and notes in Thai)

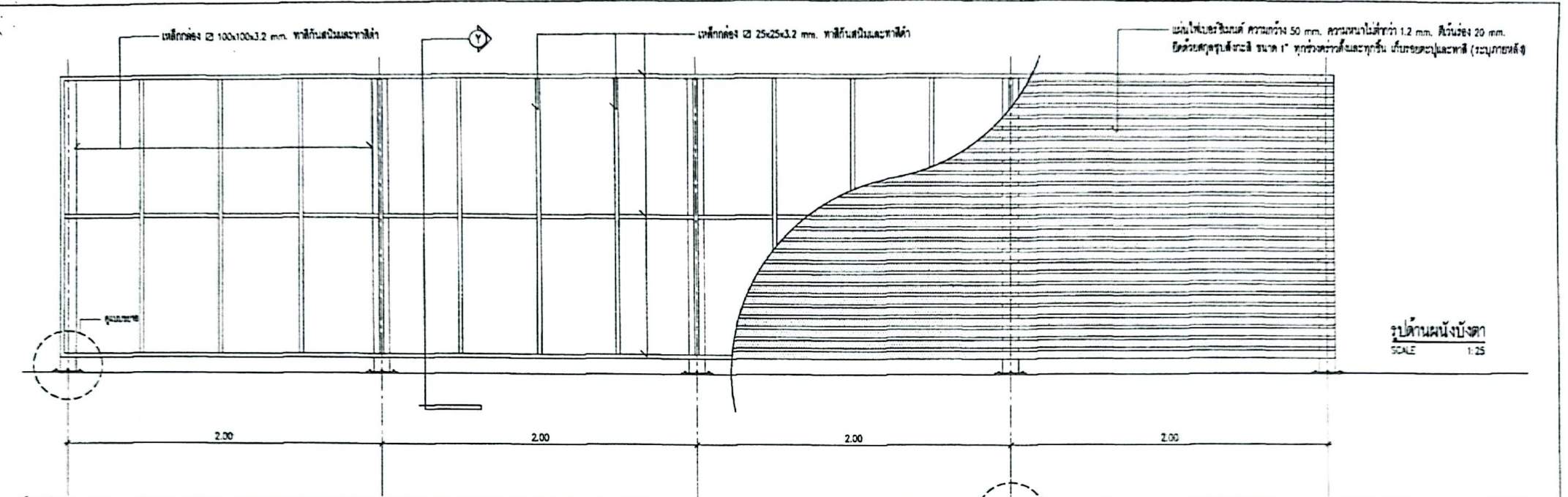


ชื่อแผน : นายวิชาญ วัฒนสุข ร.ศ.12282	ชื่อแผน : นายวิชาญ วัฒนสุข ร.ศ.12282	ชื่อแผน : นายวิชาญ วัฒนสุข ร.ศ.12282	ผู้จัดทำรายงาน : นายวิชาญ วัฒนสุข ร.ศ.12282		กลุ่มออกแบบและก่อสร้าง สำนักอำนวยการ สำนักงานคณะกรรมการการศึกษาระดับพื้นฐาน กระทรวงศึกษาธิการ	แผนผังที่ A-07
ชื่อหน่วยงาน/สาขา :	ชื่อหน่วยงาน/สาขา :	ชื่อหน่วยงาน/สาขา :	ผู้ตรวจสอบ : นายวิชาญ วัฒนสุข ร.ศ.12282		แบบ : วิทยาลัยอาชีวศึกษา 67/18	แผ่นที่ 8
- แผนออกแบบและก่อสร้าง วิทยาลัยอาชีวศึกษา 67/18 วิทยาลัยอาชีวศึกษา 67/18 วิทยาลัยอาชีวศึกษา 67/18	ชื่อหน่วยงาน/สาขา : นายวิชาญ วัฒนสุข ร.ศ.12282	ชื่อหน่วยงาน/สาขา : นายวิชาญ วัฒนสุข ร.ศ.12282	อนุมัติ : นายวิชาญ วัฒนสุข ร.ศ.12282 อนุมัติ : นายวิชาญ วัฒนสุข ร.ศ.12282		ใส่อธิบาย : นายวิชาญ วัฒนสุข ร.ศ.12282	22

1	2	3																										
																												
<table border="1"> <tr><td>วัสดุ</td><td>เหล็กชุบสังกะสี 100x50x3.2 มม. หนา (ระบุรายละเอียด)</td></tr> <tr><td>บาน</td><td>แผ่นโพลีเอสเตอร์ หนา 50 มม. ความหนาไม้โครง 1.2 มม. สันไม้ 20 มม. สลักบานเหล็กชุบสังกะสี หนา 3 มม. สลักประตูเหล็กชุบสังกะสี หนา 1 นิ้ว ชุดหัวบานและลูกบิด ไม้ระแนงชุบสังกะสี (ระบุรายละเอียด)</td></tr> <tr><td>บานพับ</td><td>บานพับ ทุย สลัก 1" สลักยึดบานหนา 4" สลักยึดบานหนา 4x4x4/บาน</td></tr> <tr><td>ฉลิม</td><td>ฉลิมบานเหล็กชุบสังกะสี</td></tr> </table>	วัสดุ	เหล็กชุบสังกะสี 100x50x3.2 มม. หนา (ระบุรายละเอียด)	บาน	แผ่นโพลีเอสเตอร์ หนา 50 มม. ความหนาไม้โครง 1.2 มม. สันไม้ 20 มม. สลักบานเหล็กชุบสังกะสี หนา 3 มม. สลักประตูเหล็กชุบสังกะสี หนา 1 นิ้ว ชุดหัวบานและลูกบิด ไม้ระแนงชุบสังกะสี (ระบุรายละเอียด)	บานพับ	บานพับ ทุย สลัก 1" สลักยึดบานหนา 4" สลักยึดบานหนา 4x4x4/บาน	ฉลิม	ฉลิมบานเหล็กชุบสังกะสี	<table border="1"> <tr><td>วัสดุ</td><td>ไม้เนื้อแข็ง หนา 1 นิ้ว หรือ สันไม้เนื้อแข็ง หนา 1 นิ้ว (กำหนดรายละเอียด)</td></tr> <tr><td>บาน</td><td>ไม้เนื้อแข็ง หนา 1 นิ้ว หรือ สันไม้เนื้อแข็ง หนา 1 นิ้ว (กำหนดรายละเอียด) ด้านข้างอุดจากพื้นไปประมาณ 3 ซม.</td></tr> <tr><td>บานพับ</td><td>ขนาด 4"x4" หนา 1 นิ้ว สลักยึดบาน (4x4/บาน)</td></tr> <tr><td>ฉลิม</td><td>ฉลิมบานหนา 2 ซม. (4x30)</td></tr> <tr><td>กลอน</td><td>กลอนห้องหนา 4x30 มม. หนา 1 นิ้ว สลักยึดบานในตำแหน่งบานพับบานปิด</td></tr> </table>	วัสดุ	ไม้เนื้อแข็ง หนา 1 นิ้ว หรือ สันไม้เนื้อแข็ง หนา 1 นิ้ว (กำหนดรายละเอียด)	บาน	ไม้เนื้อแข็ง หนา 1 นิ้ว หรือ สันไม้เนื้อแข็ง หนา 1 นิ้ว (กำหนดรายละเอียด) ด้านข้างอุดจากพื้นไปประมาณ 3 ซม.	บานพับ	ขนาด 4"x4" หนา 1 นิ้ว สลักยึดบาน (4x4/บาน)	ฉลิม	ฉลิมบานหนา 2 ซม. (4x30)	กลอน	กลอนห้องหนา 4x30 มม. หนา 1 นิ้ว สลักยึดบานในตำแหน่งบานพับบานปิด	<table border="1"> <tr><td>วัสดุ</td><td>ไม้เนื้อแข็ง หนา 1 นิ้ว หรือ สันไม้เนื้อแข็ง หนา 1 นิ้ว (กำหนดรายละเอียด)</td></tr> <tr><td>บาน</td><td>โครงประตูไม้เนื้อแข็ง หนา 1 นิ้ว สลัก หนา 1 นิ้ว หนา 1 นิ้ว (กำหนดรายละเอียด)</td></tr> <tr><td>บานพับ</td><td>ขนาด 4"x4" หนา 1 นิ้ว สลักยึดบาน (4x4/บาน)</td></tr> <tr><td>ฉลิม</td><td>ฉลิมบานหนา 2 ซม. (30x4) หนา 1 นิ้ว สลักยึดบานในตำแหน่งบานพับบานปิด</td></tr> </table>	วัสดุ	ไม้เนื้อแข็ง หนา 1 นิ้ว หรือ สันไม้เนื้อแข็ง หนา 1 นิ้ว (กำหนดรายละเอียด)	บาน	โครงประตูไม้เนื้อแข็ง หนา 1 นิ้ว สลัก หนา 1 นิ้ว หนา 1 นิ้ว (กำหนดรายละเอียด)	บานพับ	ขนาด 4"x4" หนา 1 นิ้ว สลักยึดบาน (4x4/บาน)	ฉลิม	ฉลิมบานหนา 2 ซม. (30x4) หนา 1 นิ้ว สลักยึดบานในตำแหน่งบานพับบานปิด
วัสดุ	เหล็กชุบสังกะสี 100x50x3.2 มม. หนา (ระบุรายละเอียด)																											
บาน	แผ่นโพลีเอสเตอร์ หนา 50 มม. ความหนาไม้โครง 1.2 มม. สันไม้ 20 มม. สลักบานเหล็กชุบสังกะสี หนา 3 มม. สลักประตูเหล็กชุบสังกะสี หนา 1 นิ้ว ชุดหัวบานและลูกบิด ไม้ระแนงชุบสังกะสี (ระบุรายละเอียด)																											
บานพับ	บานพับ ทุย สลัก 1" สลักยึดบานหนา 4" สลักยึดบานหนา 4x4x4/บาน																											
ฉลิม	ฉลิมบานเหล็กชุบสังกะสี																											
วัสดุ	ไม้เนื้อแข็ง หนา 1 นิ้ว หรือ สันไม้เนื้อแข็ง หนา 1 นิ้ว (กำหนดรายละเอียด)																											
บาน	ไม้เนื้อแข็ง หนา 1 นิ้ว หรือ สันไม้เนื้อแข็ง หนา 1 นิ้ว (กำหนดรายละเอียด) ด้านข้างอุดจากพื้นไปประมาณ 3 ซม.																											
บานพับ	ขนาด 4"x4" หนา 1 นิ้ว สลักยึดบาน (4x4/บาน)																											
ฉลิม	ฉลิมบานหนา 2 ซม. (4x30)																											
กลอน	กลอนห้องหนา 4x30 มม. หนา 1 นิ้ว สลักยึดบานในตำแหน่งบานพับบานปิด																											
วัสดุ	ไม้เนื้อแข็ง หนา 1 นิ้ว หรือ สันไม้เนื้อแข็ง หนา 1 นิ้ว (กำหนดรายละเอียด)																											
บาน	โครงประตูไม้เนื้อแข็ง หนา 1 นิ้ว สลัก หนา 1 นิ้ว หนา 1 นิ้ว (กำหนดรายละเอียด)																											
บานพับ	ขนาด 4"x4" หนา 1 นิ้ว สลักยึดบาน (4x4/บาน)																											
ฉลิม	ฉลิมบานหนา 2 ซม. (30x4) หนา 1 นิ้ว สลักยึดบานในตำแหน่งบานพับบานปิด																											



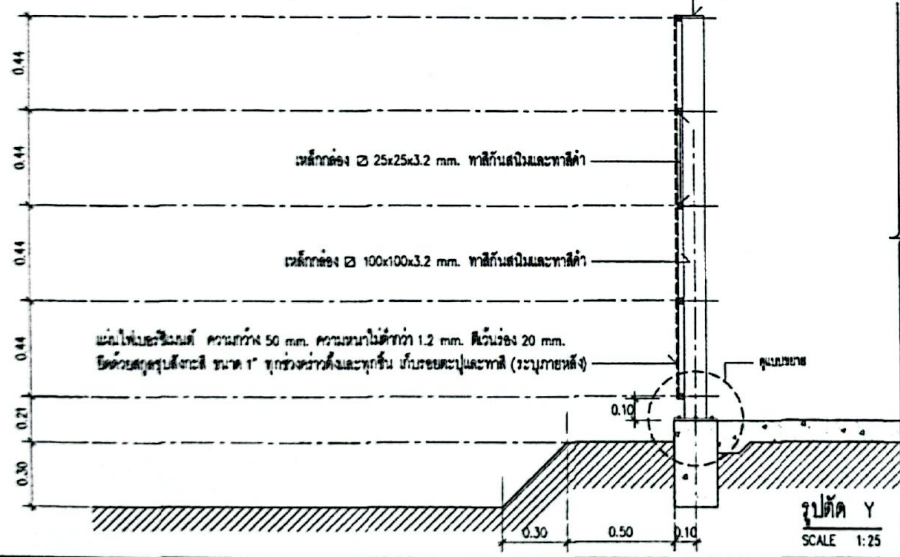
ชื่อแผน : วิทยาลัยราชภัฏ นครราชสีมา 0.00.12282 วิทยาลัยราชภัฏนครราชสีมา - แผนปฏิบัติการประจำปีการศึกษา ๒๕๖๒ วิทยาลัยราชภัฏนครราชสีมา วิทยาลัยราชภัฏนครราชสีมา	ชื่อแผน : วิทยาลัยราชภัฏ นครราชสีมา 0.00.12282 ชื่อหน่วยงาน/โครงการ : วิทยาลัยราชภัฏ นครราชสีมา 0.00.2011	งบประมาณ : งบอุดหนุน งบ 11647 งบอุดหนุน งบ 11647	ผู้รับผิดชอบโครงการ/งาน/โครงการ อนุมัติ อนุมัติ อนุมัติ		กลุ่มงานแผนและประชาสัมพันธ์ สำนักงานคณะกรรมการ สำนักงานคณะกรรมการการอุดมศึกษา อนุมัติ อนุมัติ อนุมัติ	แผนแม่บท A-08 9 22
---	--	---	--	--	---	-----------------------------



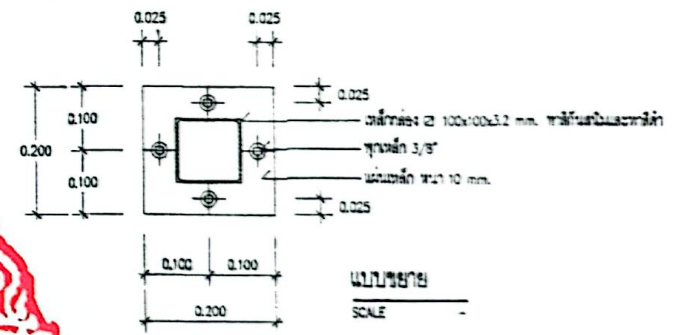
รูปด้านผนังบังตา
SCALE 1:25



แปลนผนังบังตา
SCALE 1:25



รูปตัด Y
SCALE 1:25

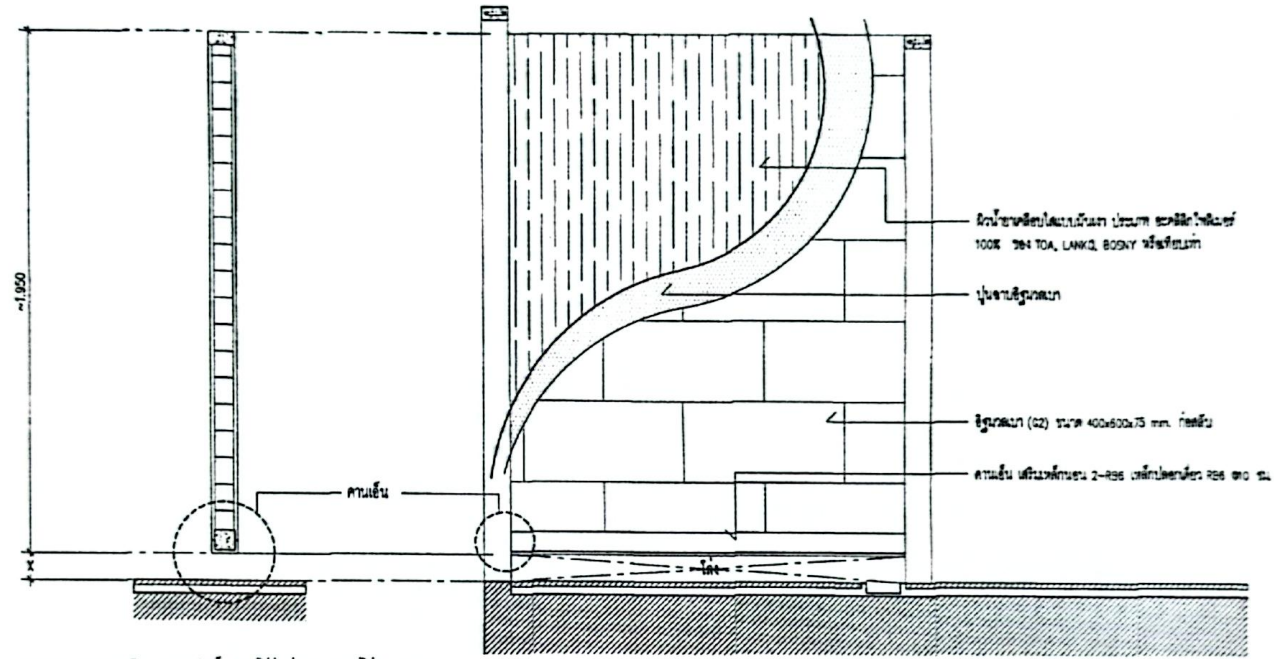


แบบขยาย
SCALE



1. นายวิชาญ ตรีสุข 2. นายวิชาญ ตรีสุข 3. นายวิชาญ ตรีสุข	1. นายวิชาญ ตรีสุข 2. นายวิชาญ ตรีสุข 3. นายวิชาญ ตรีสุข	1. นายวิชาญ ตรีสุข 2. นายวิชาญ ตรีสุข 3. นายวิชาญ ตรีสุข	1. นายวิชาญ ตรีสุข 2. นายวิชาญ ตรีสุข 3. นายวิชาญ ตรีสุข	1. นายวิชาญ ตรีสุข 2. นายวิชาญ ตรีสุข 3. นายวิชาญ ตรีสุข	1. นายวิชาญ ตรีสุข 2. นายวิชาญ ตรีสุข 3. นายวิชาญ ตรีสุข	1. นายวิชาญ ตรีสุข 2. นายวิชาญ ตรีสุข 3. นายวิชาญ ตรีสุข	1. นายวิชาญ ตรีสุข 2. นายวิชาญ ตรีสุข 3. นายวิชาญ ตรีสุข	1. นายวิชาญ ตรีสุข 2. นายวิชาญ ตรีสุข 3. นายวิชาญ ตรีสุข
--	--	--	--	--	--	--	--	--

Handwritten signatures and notes at the bottom of the page.

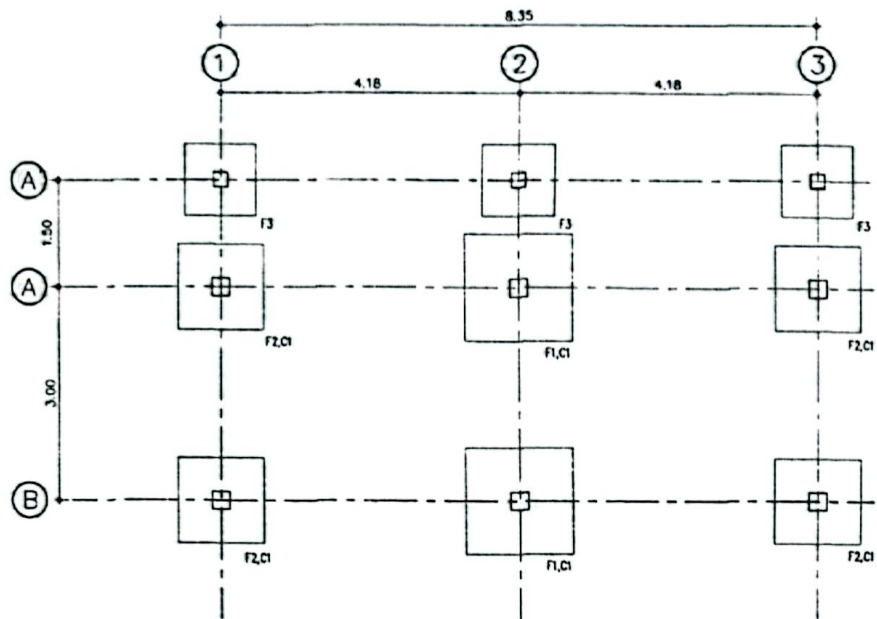


ขนาดบาน : 2250 x มีความสูงจากผิวพื้น F2. ไม่ต่ำกว่า 10 ซม. แต่ไม่เกิน 15 ซม.

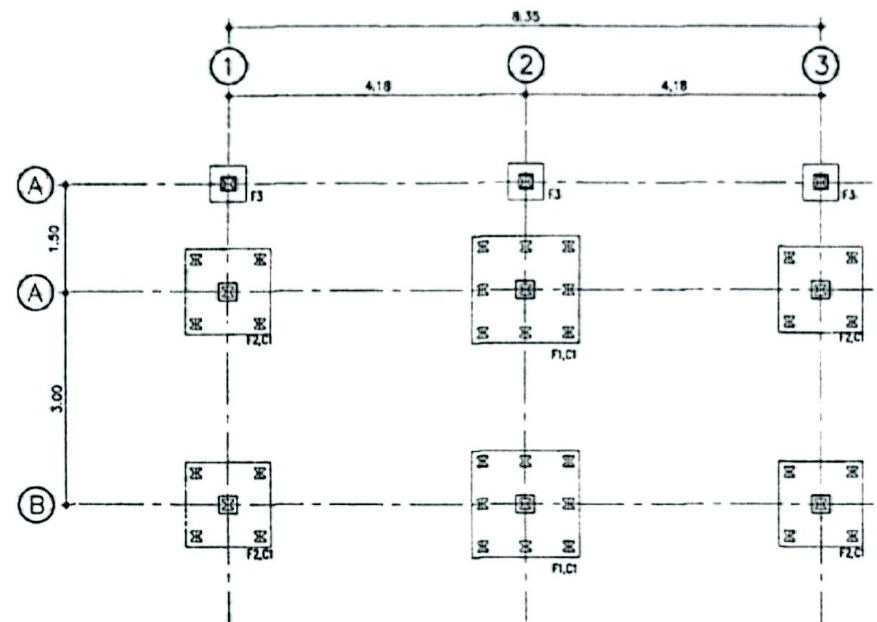


ชื่อแบบ : บานประตูบานไม้ วัสดุอลูมิเนียม ส.ศ.12282 <i>Handwritten initials</i>	มาตรฐาน : บานประตูบานไม้ วัสดุอลูมิเนียม ส.ศ.12282 <i>Handwritten initials</i>	วิศวกร : บานประตูบานไม้ ส.ศ. 11847 <i>Handwritten signature</i>	ผู้อำนวยการศูนย์ออกแบบและพัฒนา ส.ศ.น. <i>Handwritten signature</i> วันที่		กลุ่มออกแบบและก่อสร้าง สำนักวิชาการ สำนักงานคณะกรรมการการศึกษาขั้นพื้นฐาน กระทรวงศึกษาธิการ	แผ่นที่ A-10
ชื่อหน่วยงาน/บริษัท : - แผนกออกแบบผลิตภัณฑ์และวัสดุ ส.ศ. 12282 ศูนย์ออกแบบและพัฒนา วัสดุอลูมิเนียม ส.ศ. 12282 สำนักงานคณะกรรมการการศึกษาขั้นพื้นฐาน ชั้น 5 อาคาร 500 ถนนวิภาวดีรังสิต แขวงจตุจักร เขตจตุจักร กรุงเทพฯ	วิศวกรผู้ออกแบบ : บานประตูบานไม้ ส.ศ. 11847 <i>Handwritten signature</i>	วิศวกรผู้ออกแบบ : บานประตูบานไม้ ส.ศ. 11847 <i>Handwritten signature</i>	วิศวกรผู้ออกแบบและควบคุมการผลิต ส.ศ.น. <i>Handwritten signature</i> วันที่		ควบคุม ควบคุม ควบคุม	แผ่นที่ 11 รวม 22 แผ่น

Handwritten signatures and initials at the bottom of the page.



แปลนฐานจากแบบฐานแผ่
SCALE 1:75



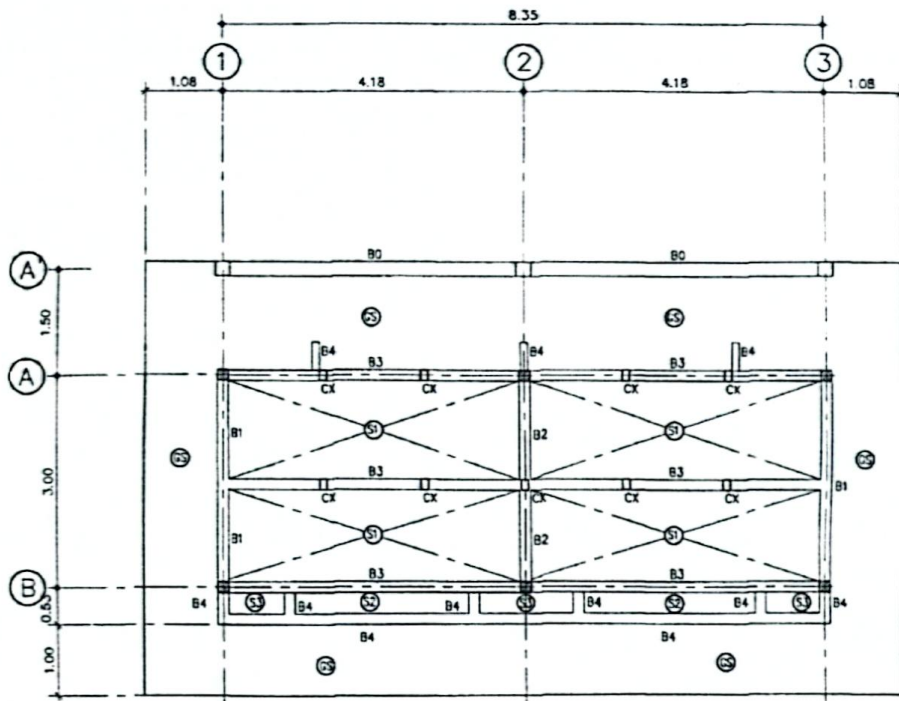
แปลนฐานจากแบบตอกเข็ม
SCALE 1:75

หมายเหตุ

- ระดับ ±0.00 ของอาคาร มีผู้กำหนดเป็นผู้กำหนดความเหมาะสมของสถานที่ก่อสร้าง เป็นระดับดินทั่วไป หากมีได้กำหนดไว้ให้ใช้ระดับดินบนภายในที่ใกล้อาคารซึ่งมี เป็นระดับ +0.00 m.
- ชื่ออาคารและขนาดอาคารตามที่ปรากฏในเอกสาร (คณะกรรมการกำหนดราคาก่อสร้าง) ให้ผู้รับจ้างเติมเต็มให้มีความถูกต้องระดับ +0.00 m. ซึ่งเป็นระดับ + 0.30 m.
- ผู้รับจ้างต้องศึกษาแบบคำนวณการก่อสร้างโดยช่างผู้ชำนาญงานเฉพาะทางด้านเทคนิค และเป็นผู้ดำเนินการขอขออนุญาตก่อสร้างจาก อบจ. สตง
- คนได้พิมพ์ได้กำหนดแบบ เมื่อจำเป็นเพื่อให้มีความเรียบร้อยสมบูรณ์ ให้ทำไปตามหลักวิชาช่างให้เรียบร้อย หรือดูรูปทรงที่นำจากไปให้เป็นไปตามแบบกำหนด และพิจารณาบริเวณสำนักงานหรือหน่วยงานที่ทำการก่อสร้าง
- รายการวัสดุอุปกรณ์ที่ใช้ให้เป็นไปตาม ตามบัญชีราคาและรายการปริมาณวัสดุ พ.ศ. 2560
- อาคารซึ่งมีให้ระดับดิน ± 0.30 m. ตามแบบก่อสร้าง

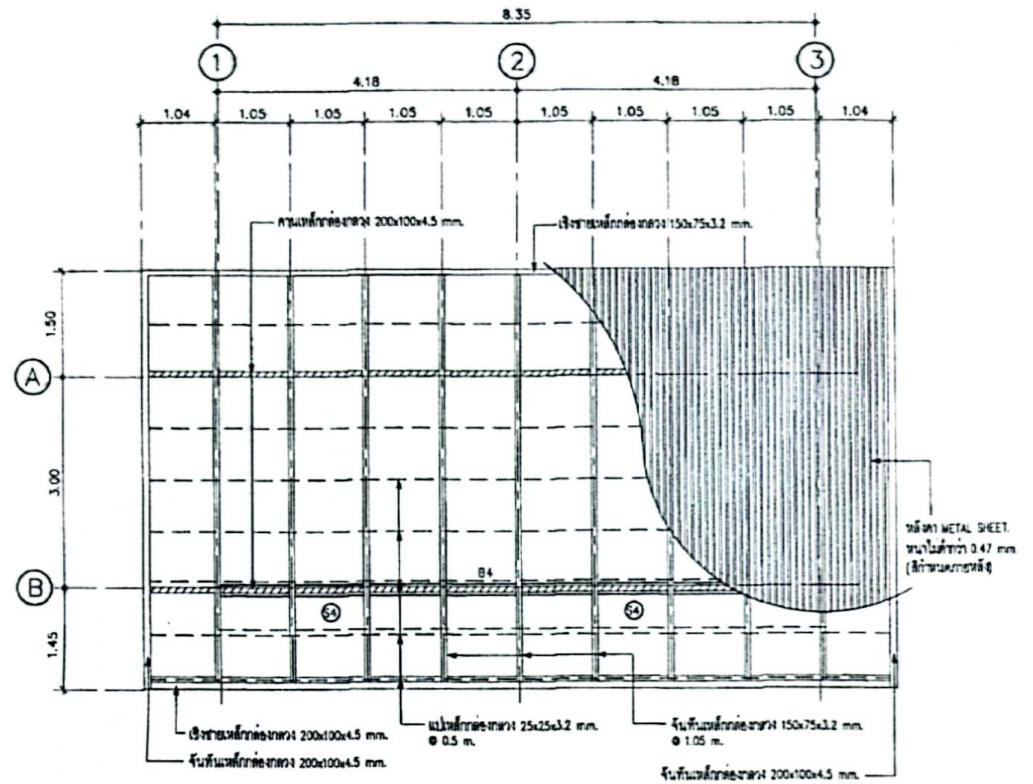


01 02 03 04 05 06 07 08 09 10 11 12 13 14 15 16 17 18 19 20 21 22 23 24 25 26 27 28 29 30 31 32 33 34 35 36 37 38 39 40 41 42 43 44 45 46 47 48 49 50 51 52 53 54 55 56 57 58 59 60 61 62 63 64 65 66 67 68 69 70 71 72 73 74 75 76 77 78 79 80 81 82 83 84 85 86 87 88 89 90 91 92 93 94 95 96 97 98 99 100 101 102 103 104 105 106 107 108 109 110 111 112 113 114 115 116 117 118 119 120 121 122 123 124 125 126 127 128 129 130 131 132 133 134 135 136 137 138 139 140 141 142 143 144 145 146 147 148 149 150 151 152 153 154 155 156 157 158 159 160 161 162 163 164 165 166 167 168 169 170 171 172 173 174 175 176 177 178 179 180 181 182 183 184 185 186 187 188 189 190 191 192 193 194 195 196 197 198 199 200 201 202 203 204 205 206 207 208 209 210 211 212 213 214 215 216 217 218 219 220 221 222 223 224 225 226 227 228 229 230 231 232 233 234 235 236 237 238 239 240 241 242 243 244 245 246 247 248 249 250 251 252 253 254 255 256 257 258 259 260 261 262 263 264 265 266 267 268 269 270 271 272 273 274 275 276 277 278 279 280 281 282 283 284 285 286 287 288 289 290 291 292 293 294 295 296 297 298 299 300 301 302 303 304 305 306 307 308 309 310 311 312 313 314 315 316 317 318 319 320 321 322 323 324 325 326 327 328 329 330 331 332 333 334 335 336 337 338 339 340 341 342 343 344 345 346 347 348 349 350 351 352 353 354 355 356 357 358 359 360 361 362 363 364 365 366 367 368 369 370 371 372 373 374 375 376 377 378 379 380 381 382 383 384 385 386 387 388 389 390 391 392 393 394 395 396 397 398 399 400 401 402 403 404 405 406 407 408 409 410 411 412 413 414 415 416 417 418 419 420 421 422 423 424 425 426 427 428 429 430 431 432 433 434 435 436 437 438 439 440 441 442 443 444 445 446 447 448 449 450 451 452 453 454 455 456 457 458 459 460 461 462 463 464 465 466 467 468 469 470 471 472 473 474 475 476 477 478 479 480 481 482 483 484 485 486 487 488 489 490 491 492 493 494 495 496 497 498 499 500 501 502 503 504 505 506 507 508 509 510 511 512 513 514 515 516 517 518 519 520 521 522 523 524 525 526 527 528 529 530 531 532 533 534 535 536 537 538 539 540 541 542 543 544 545 546 547 548 549 550 551 552 553 554 555 556 557 558 559 560 561 562 563 564 565 566 567 568 569 570 571 572 573 574 575 576 577 578 579 580 581 582 583 584 585 586 587 588 589 590 591 592 593 594 595 596 597 598 599 600 601 602 603 604 605 606 607 608 609 610 611 612 613 614 615 616 617 618 619 620 621 622 623 624 625 626 627 628 629 630 631 632 633 634 635 636 637 638 639 640 641 642 643 644 645 646 647 648 649 650 651 652 653 654 655 656 657 658 659 660 661 662 663 664 665 666 667 668 669 670 671 672 673 674 675 676 677 678 679 680 681 682 683 684 685 686 687 688 689 690 691 692 693 694 695 696 697 698 699 700 701 702 703 704 705 706 707 708 709 710 711 712 713 714 715 716 717 718 719 720 721 722 723 724 725 726 727 728 729 730 731 732 733 734 735 736 737 738 739 740 741 742 743 744 745 746 747 748 749 750 751 752 753 754 755 756 757 758 759 760 761 762 763 764 765 766 767 768 769 770 771 772 773 774 775 776 777 778 779 780 781 782 783 784 785 786 787 788 789 790 791 792 793 794 795 796 797 798 799 800 801 802 803 804 805 806 807 808 809 810 811 812 813 814 815 816 817 818 819 820 821 822 823 824 825 826 827 828 829 830 831 832 833 834 835 836 837 838 839 840 841 842 843 844 845 846 847 848 849 850 851 852 853 854 855 856 857 858 859 860 861 862 863 864 865 866 867 868 869 870 871 872 873 874 875 876 877 878 879 880 881 882 883 884 885 886 887 888 889 890 891 892 893 894 895 896 897 898 899 900 901 902 903 904 905 906 907 908 909 910 911 912 913 914 915 916 917 918 919 920 921 922 923 924 925 926 927 928 929 930 931 932 933 934 935 936 937 938 939 940 941 942 943 944 945 946 947 948 949 950 951 952 953 954 955 956 957 958 959 960 961 962 963 964 965 966 967 968 969 970 971 972 973 974 975 976 977 978 979 980 981 982 983 984 985 986 987 988 989 990 991 992 993 994 995 996 997 998 999 1000	01 02 03 04 05 06 07 08 09 10 11 12 13 14 15 16 17 18 19 20 21 22 23 24 25 26 27 28 29 30 31 32 33 34 35 36 37 38 39 40 41 42 43 44 45 46 47 48 49 50 51 52 53 54 55 56 57 58 59 60 61 62 63 64 65 66 67 68 69 70 71 72 73 74 75 76 77 78 79 80 81 82 83 84 85 86 87 88 89 90 91 92 93 94 95 96 97 98 99 100 101 102 103 104 105 106 107 108 109 110 111 112 113 114 115 116 117 118 119 120 121 122 123 124 125 126 127 128 129 130 131 132 133 134 135 136 137 138 139 140 141 142 143 144 145 146 147 148 149 150 151 152 153 154 155 156 157 158 159 160 161 162 163 164 165 166 167 168 169 170 171 172 173 174 175 176 177 178 179 180 181 182 183 184 185 186 187 188 189 190 191 192 193 194 195 196 197 198 199 200 201 202 203 204 205 206 207 208 209 210 211 212 213 214 215 216 217 218 219 220 221 222 223 224 225 226 227 228 229 230 231 232 233 234 235 236 237 238 239 240 241 242 243 244 245 246 247 248 249 250 251 252 253 254 255 256 257 258 259 260 261 262 263 264 265 266 267 268 269 270 271 272 273 274 275 276 277 278 279 280 281 282 283 284 285 286 287 288 289 290 291 292 293 294 295 296 297 298 299 300 301 302 303 304 305 306 307 308 309 310 311 312 313 314 315 316 317 318 319 320 321 322 323 324 325 326 327 328 329 330 331 332 333 334 335 336 337 338 339 340 341 342 343 344 345 346 347 348 349 350 351 352 353 354 355 356 357 358 359 360 361 362 363 364 365 366 367 368 369 370 371 372 373 374 375 376 377 378 379 380 381 382 383 384 385 386 387 388 389 390 391 392 393 394 395 396 397 398 399 400 401 402 403 404 405 406 407 408 409 410 411 412 413 414 415 416 417 418 419 420 421 422 423 424 425 426 427 428 429 430 431 432 433 434 435 436 437 438 439 440 441 442 443 444 445 446 447 448 449 450 451 452 453 454 455 456 457 458 459 460 461 462 463 464 465 466 467 468 469 470 471 472 473 474 475 47
--	--



ภาพร่าง และ พื้น S4 รูปตัด A - A ไร่ละอู

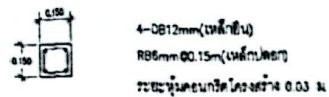
แปลนคาน และพื้น
SCALE 1:75



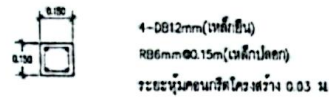
แปลนหลังคา
SCALE 1:75



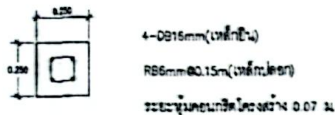
ชื่อแผน : นายวิเศษ วัฒนสุภะ ร.๑๑12282 วิชา : นายวิเศษ วัฒนสุภะ ร.๑๑12282 วิชาเอก : นายวิเศษ วัฒนสุภะ ร.๑๑12282	ชื่อ : นายวิเศษ วัฒนสุภะ ร.๑๑12282 ชื่อ : นายวิเศษ วัฒนสุภะ ร.๑๑12282 ชื่อ : นายวิเศษ วัฒนสุภะ ร.๑๑12282	ชื่อ : นายวิเศษ วัฒนสุภะ ร.๑๑12282 ชื่อ : นายวิเศษ วัฒนสุภะ ร.๑๑12282 ชื่อ : นายวิเศษ วัฒนสุภะ ร.๑๑12282	ผู้สอนรายวิชา : นายวิเศษ วัฒนสุภะ ร.๑๑12282 ผู้สอนรายวิชา : นายวิเศษ วัฒนสุภะ ร.๑๑12282 ภาควิชา : นายวิเศษ วัฒนสุภะ ร.๑๑12282		กลุ่มออกแบบและก่อสร้าง สำนักผู้อำนวยการ สำนักงานคณะกรรมการการศึกษาขั้นพื้นฐาน กระทรวงศึกษาธิการ แผน : วิทยาลัยเทคนิคเมืองราชบุรี วิชา : วิชาช่างเทคนิค แผน : แปลนคาน และพื้น , แปลนหลังคา	แผนแม่ที่ : S-02 หน้า : 14 รวม : 22 หน้า
--	--	--	---	--	--	--



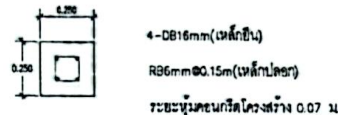
ขยาย C1
SCALE 1:25



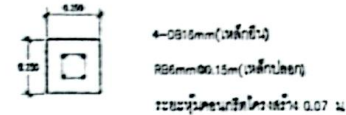
ขยาย C1
SCALE 1:25



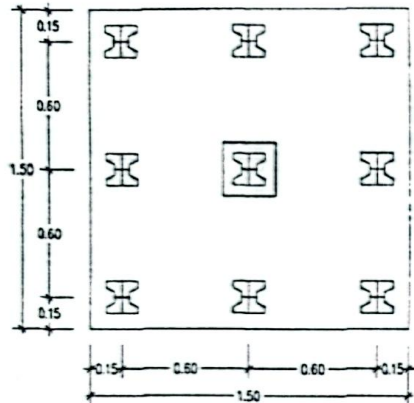
ขยายตอนมอ
SCALE 1:25



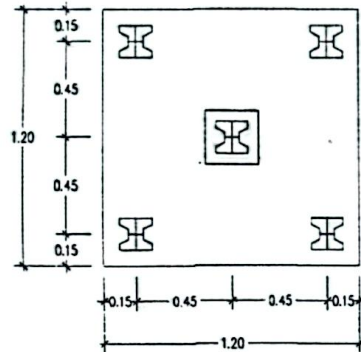
ขยายตอนมอ
SCALE 1:25



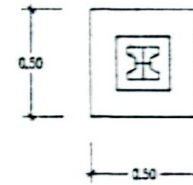
ขยายตอนมอ
SCALE 1:25



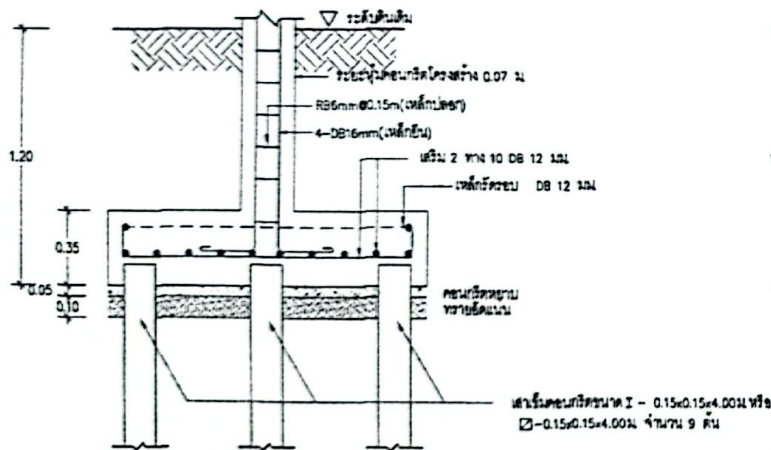
แปลนฐานจาก F1
SCALE 1:25



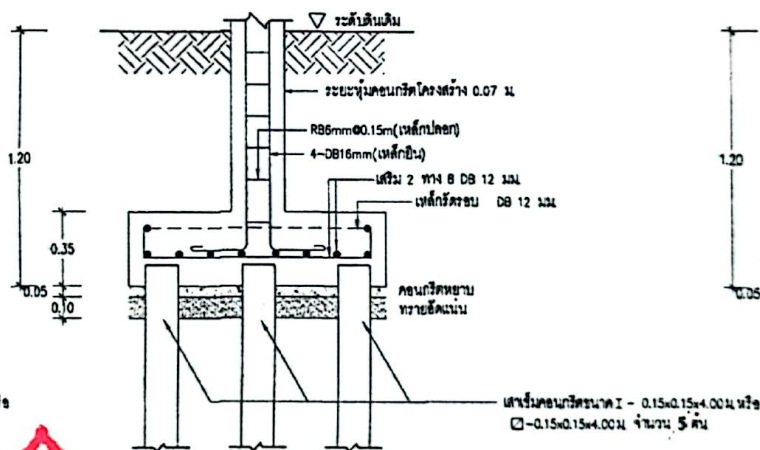
แปลนฐานจาก F2
SCALE 1:25



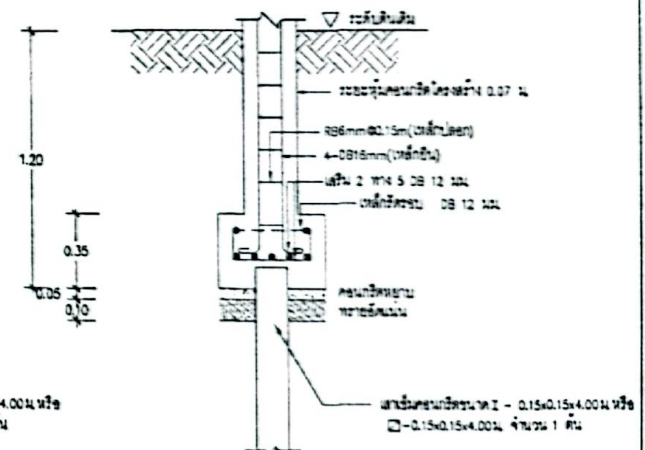
แปลนฐานจาก F3
SCALE 1:25



รูป F1
SCALE 1:25



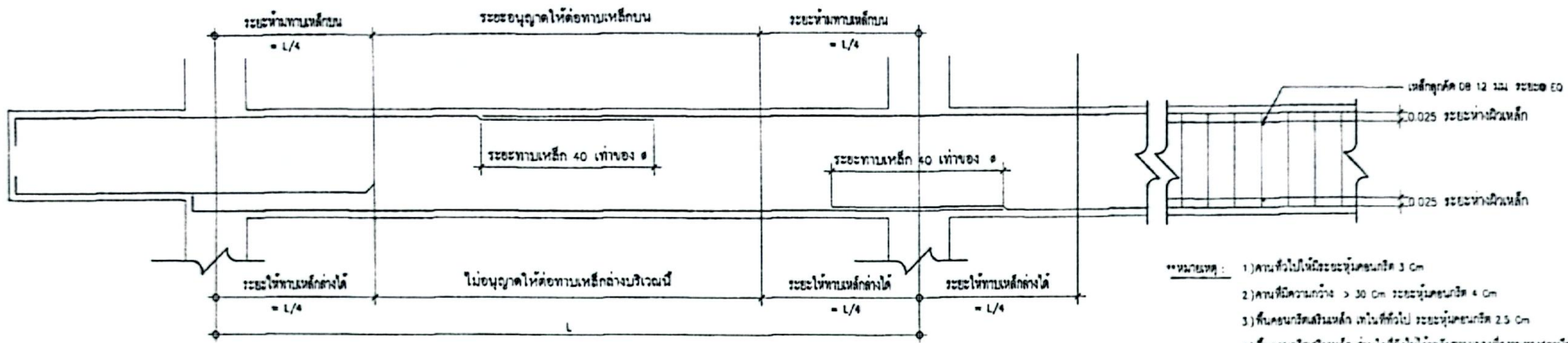
รูป F2
SCALE 1:25



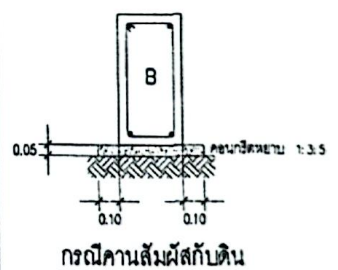
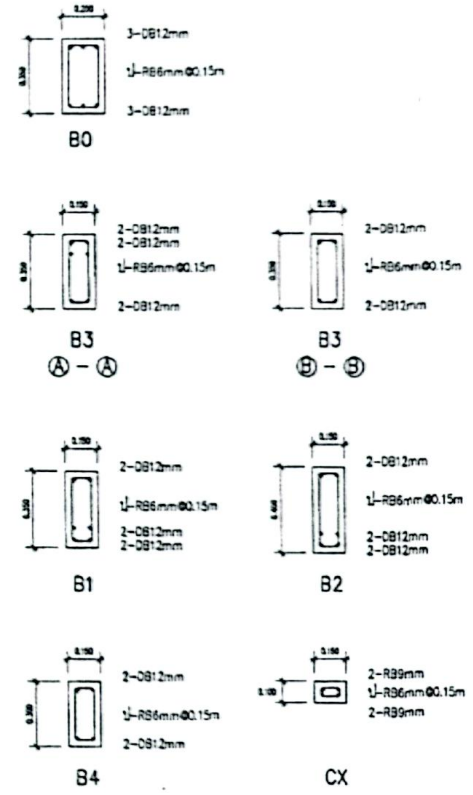
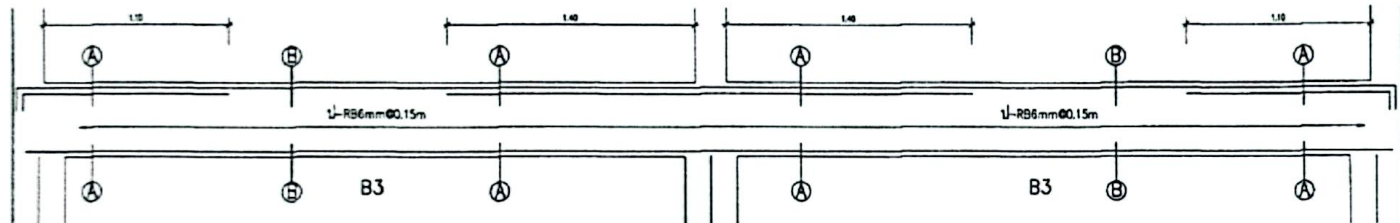
รูป F3
SCALE 1:25

หมายเหตุ - เสาตั้งรูป F1 ขนาด 15x15 ซม. ยาว 4 เมตร รับน้ำหนักคานคอนกรีตไม่น้อยกว่า 2,000 กิโลกรัมต่อเมตร

วิศวกร: นายวิชาญ วัฒนสุข ส.ศ.12282 วิศวกร: นายวิชาญ วัฒนสุข ส.ศ.12282 วิศวกร: นายวิชาญ วัฒนสุข ส.ศ.12282	วิศวกร: นายวิชาญ วัฒนสุข ส.ศ.12282 วิศวกร: นายวิชาญ วัฒนสุข ส.ศ.12282 วิศวกร: นายวิชาญ วัฒนสุข ส.ศ.12282	วิศวกร: นายวิชาญ วัฒนสุข ส.ศ.12282 วิศวกร: นายวิชาญ วัฒนสุข ส.ศ.12282 วิศวกร: นายวิชาญ วัฒนสุข ส.ศ.12282	วิศวกร: นายวิชาญ วัฒนสุข ส.ศ.12282 วิศวกร: นายวิชาญ วัฒนสุข ส.ศ.12282 วิศวกร: นายวิชาญ วัฒนสุข ส.ศ.12282		กลุ่มสถานแบบและก่อสร้าง สำนักวิชาการ สำนักงานคณะกรรมการการศึกษาขั้นพื้นฐาน กระทรวงศึกษาธิการ แผน หน้าที่ของงานปีงบประมาณ ๒๕๖๓ วิชาชีพ ส่วนรับใบอนุญาต ศึกษ แผน ๒๒๓ แผนราชการกรมสามัญศึกษา	แผ่นที่ S-04 16 รวม 22 แผ่น
--	--	--	--	--	--	-----------------------------------



- **หมายเหตุ :**
- 1) คานทั่วไปให้ใช้ระยะขุดเจาะ 3 Cm
 - 2) คานที่มีคานกว้าง > 30 Cm ระยะขุดเจาะ 4 Cm
 - 3) คานคอนกรีตเสริมเหล็ก เสาในทิศทางไป ระยะขุดเจาะ 2.5 Cm
 - 4) คานคอนกรีตเสริมเหล็ก เสาในทิศทางไป ระยะขุดเจาะตามระดับของคานตามอัตราขยายตามไปเป็นระดับขึ้นด้วยไปเรื่อย ๆ อัตราส่วน 1 : 2



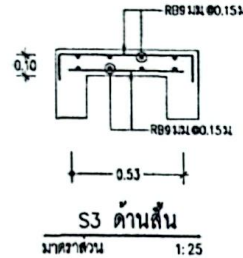
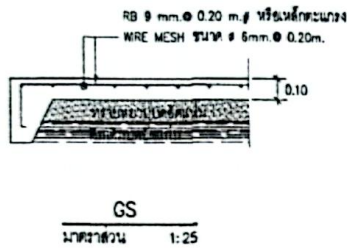
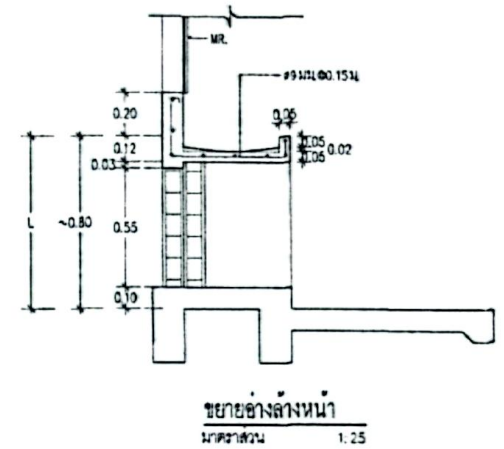
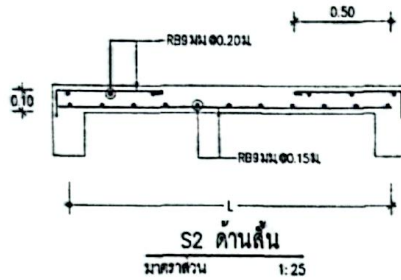
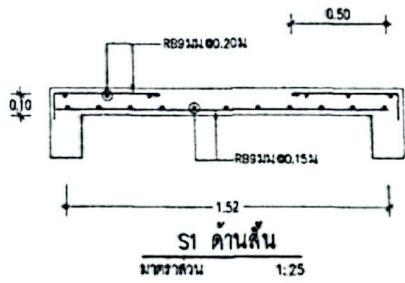
- เหล็กเสริมสำหรับงานคอนกรีตเสริมเหล็ก เหล็กจะต้องมีคุณสมบัติตามมาตรฐานผลิตภัณฑ์อุตสาหกรรมของกระทรวงอุตสาหกรรม

- เหล็กเสริมชนิดเรียบ ใช้จุดขนาด S24
- เหล็กขี้ดใช้ ใช้จุดขนาด S40
- เหล็กในคาน การต่อทาบเหล็กในคาน ยึดให้ต่อทาบเหล็กบนที่ทิศทางคาน ส่วนเหล็กล่าง ให้ต่อทาบที่เสาหรือ จุดที่มีคานรองรับ ระยะทาบเหล็กขี้ดจะต้องไม่น้อยกว่า 40 เท่าของเส้นผ่าศูนย์กลางของเหล็ก
- เหล็กในเสา ระยะทาบเหล็กขี้ด ยึดไม่น้อยกว่า 40 เท่าของเส้นผ่าศูนย์กลางในทิศทางคานต่อเสาหรือทิศทางคานในเสา
- เหล็กในคาน การต่อทาบเหล็กในคาน ยึดให้ต่อทาบเหล็กบนที่ทิศทางคาน ส่วนเหล็กล่าง ให้ต่อทาบที่เสาหรือจุดที่มีคานรองรับ ระยะทาบเหล็กขี้ดจะต้องไม่น้อยกว่า 40 เท่าของเส้นผ่าศูนย์กลางของเหล็กขี้ด และ 50 เท่าของเส้นผ่าศูนย์กลางของเส้นผ่าศูนย์กลางเหล็กคาน

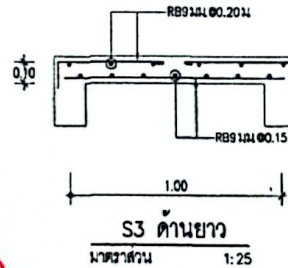
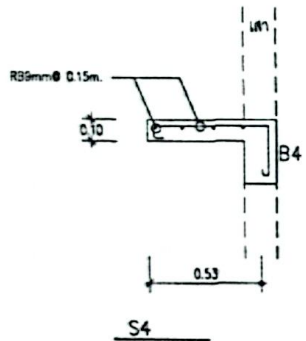


1. นายวิชาญ วัฒนสุข 1.02.12282 2. นายวิชาญ วัฒนสุข 1.02.12282 3. นายวิชาญ วัฒนสุข 1.02.12282	1. นายวิชาญ วัฒนสุข 1.02.12282 2. นายวิชาญ วัฒนสุข 1.02.12282 3. นายวิชาญ วัฒนสุข 1.02.12282	1. นายวิชาญ วัฒนสุข 1.02.12282 2. นายวิชาญ วัฒนสุข 1.02.12282 3. นายวิชาญ วัฒนสุข 1.02.12282	1. นายวิชาญ วัฒนสุข 1.02.12282 2. นายวิชาญ วัฒนสุข 1.02.12282 3. นายวิชาญ วัฒนสุข 1.02.12282	1. นายวิชาญ วัฒนสุข 1.02.12282 2. นายวิชาญ วัฒนสุข 1.02.12282 3. นายวิชาญ วัฒนสุข 1.02.12282	1. นายวิชาญ วัฒนสุข 1.02.12282 2. นายวิชาญ วัฒนสุข 1.02.12282 3. นายวิชาญ วัฒนสุข 1.02.12282	1. นายวิชาญ วัฒนสุข 1.02.12282 2. นายวิชาญ วัฒนสุข 1.02.12282 3. นายวิชาญ วัฒนสุข 1.02.12282	1. นายวิชาญ วัฒนสุข 1.02.12282 2. นายวิชาญ วัฒนสุข 1.02.12282 3. นายวิชาญ วัฒนสุข 1.02.12282	1. นายวิชาญ วัฒนสุข 1.02.12282 2. นายวิชาญ วัฒนสุข 1.02.12282 3. นายวิชาญ วัฒนสุข 1.02.12282	1. นายวิชาญ วัฒนสุข 1.02.12282 2. นายวิชาญ วัฒนสุข 1.02.12282 3. นายวิชาญ วัฒนสุข 1.02.12282
--	--	--	--	--	--	--	--	--	--

แผ่นที่ 17
รวม 22 แผ่น



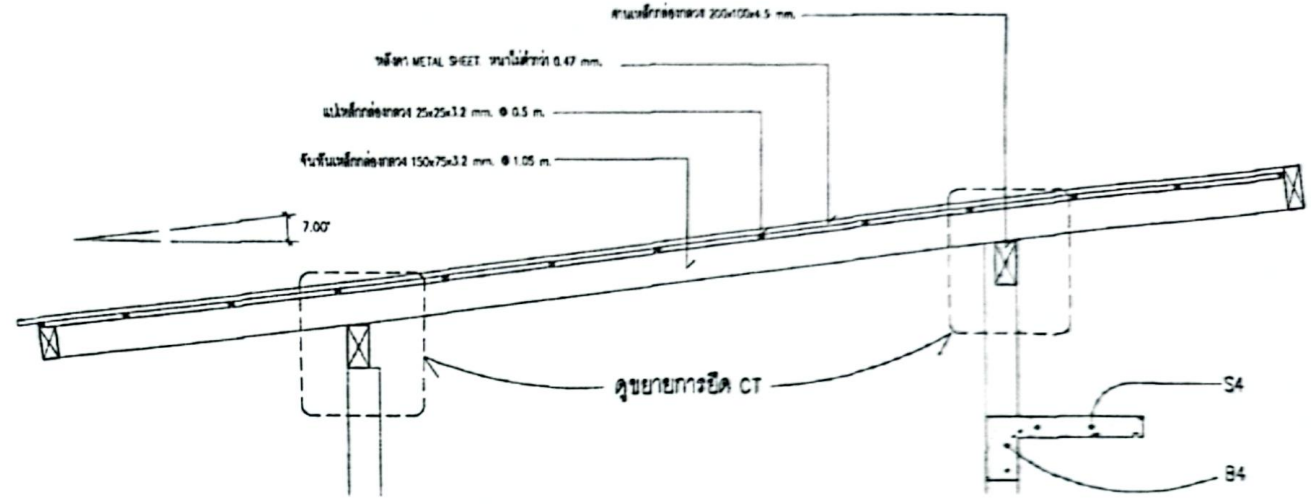
หมายเหตุ : L = รัศมีของข้างล่างหน้า กรณีใช้รัศมีข้างอายุ 4-12 ปี ใช้รัศมีตั้งแต่ขนาด 0.20 ม. หรือ VARIES ตามความเหมาะสมของทางโรงเรียน โดยต้องคำนวณพื้นที่ของปากท่อและกระบอกท่อที่รับพิสัยในแกนข้างที่กล่าว



เขียนแบบ : นายธีระพงษ์ วัฒนสินกุล ส.ศ.๑๒๒๕๒	ตรวจสอบ : นายธีระพงษ์ วัฒนสินกุล ส.ศ.๑๒๒๕๒	วิศวกร : นายธีระพงษ์ วัฒนสินกุล ส.ศ. 11847	ผู้อำนวยการกลุ่มออกแบบและก่อสร้าง		กลุ่มออกแบบและก่อสร้าง สำนักอำนวยการ	แบบร่างที่
หัวหน้างานช่างโยธา :			ลงนาม		สำนักงานคณะกรรมการการศึกษาขั้นพื้นฐาน	S-06
- แผนปฏิบัติงานต้องเป็นที่ยอมรับจาก ท.ร.บ.โรงเรียน - งบประมาณต้องเป็นไปตามแผนปฏิบัติการประจำปี - วัสดุอุปกรณ์ต้องเป็นไปตามบัญชีรายการ - วัสดุอุปกรณ์ต้องเป็นไปตามบัญชีรายการ	หัวหน้างานสถาปัตยกรรม : นายธีระพงษ์ วัฒนสินกุล ส.ศ.๑๒๒๕๒	หัวหน้างานโยธา : นายธีระพงษ์ วัฒนสินกุล ส.ศ. 11847	ผู้อำนวยการสำนักอำนวยการ		กระทรวงศึกษาธิการ	
			ลงนาม	กองช่างกลุ่มอำนวยการ ส.ศ.๑๑	วันที่	
			ลงนาม	สำนักโยธาขั้นพื้นฐาน ส.ศ.๑๑	18	
			ลงนาม	แบบขยายพื้นที่ก่อสร้าง	22	

รายการประกอบแบบโครงหลังคา

เหล็กชุบพรม ถูกนำมาใช้จริงได้ 2549 หรือสีจากวงคี่มสของโรงงานการท่าเรือมีขีด และพรมมาตรฐานอุตสาหกรรมให้ดูต่อสปรูทวอย มาแสดงให้ในคณะกรรมการตรวจจ้างให้เป็นหลักฐานด้วย การเปลี่ยนแปลงรายละเอียดต่างๆ หรือการระบุขนาดใช้วัสดุอื่นนอกเหนือไปจากรายละเอียด และระบุรายการ ต้องทำหนังสือขอความเห็นชอบฯ ใดๆ ซึ่งเป็นคำขอแบบรายการระบุวัสดุอื่นทุกข้อ จึงทำการเปลี่ยนแปลงได้



โครงหลังคาเหล็ก

- เหล็กที่ใช้ทำโครงหลังคา เป็นชนิดรีดเย็น ขนาดและความหนาเป็นไปตามระบุ
- จุดเชื่อมรอยต่อ ให้ยึดขนาดตามรูปมาตรฐานให้เรียบร้อยทุกงาน แล้วเชื่อมด้วยวิธี FILET WELDING

รูปตัด A-A
มาตราส่วน 1:50

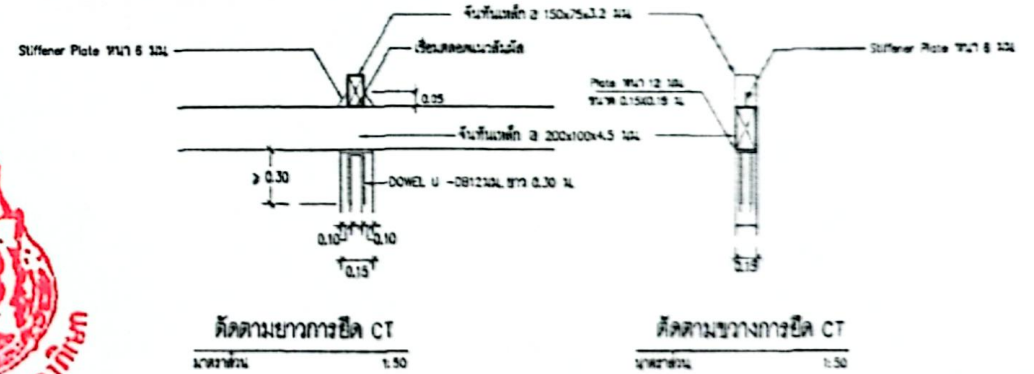
งานทาสีโครงหลังคา

พื้นผิวเหล็กโครงหลังคาทั้งหมด ควรสีรองพื้นเป็นชนิดชนิด 2 ส่วน ใช้สี IC (DULUX ANTICORRSIVE RED METAL PRIMER), CAPTAIN (RED LEAD PRIMER) ,TDA (RED LEAD PRIMER G-1264) หรือสีเทียบเท่า และใช้สีชนิดเดียวกับพื้นผิวที่หน้า (สีชนิด) IC (TRULAZE 4508), CAPTAIN (EAKY GUARD), TDA (EPOGUARD) หรือสีเทียบเท่า

ตารางเหล็กชุบพรม

ชื่อเรียก	ขนาดของเหล็ก มม.	ความหนา มม.	น้ำหนักโดยประมาณ กก./ม
เหล็กฉากสี่เหลี่ยมผืนผ้า	250x100	4.5	20.15
เหล็กฉากสี่เหลี่ยมผืนผ้า	150x75	3.2	10.78
เหล็กฉากสี่เหลี่ยมผืนผ้า	25x25	3.2	1.91

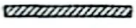
*** ให้ใช้สินค้าที่ขึ้นชื่อของยี่ห้อเหล็กชุบพรมที่ระบุไว้ข้างต้น ให้คณะกรรมการตรวจจ้างตรวจสอบความถูกต้องก่อนนำมาใช้ประกอบโครงหลังคา

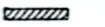


วิศวกร : นายวิชาญ วัฒนศิริกุล ฐ.ธ.12282 วิศวกร : นายวิชาญ วัฒนศิริกุล ฐ.ธ.12282 วิศวกร : นายวิชาญ วัฒนศิริกุล ฐ.ธ.12282	วิศวกร : นายวิชาญ วัฒนศิริกุล ฐ.ธ.12282 วิศวกร : นายวิชาญ วัฒนศิริกุล ฐ.ธ.12282 วิศวกร : นายวิชาญ วัฒนศิริกุล ฐ.ธ.12282	วิศวกร : นายวิชาญ วัฒนศิริกุล ฐ.ธ.12282 วิศวกร : นายวิชาญ วัฒนศิริกุล ฐ.ธ.12282 วิศวกร : นายวิชาญ วัฒนศิริกุล ฐ.ธ.12282	วิศวกร : นายวิชาญ วัฒนศิริกุล ฐ.ธ.12282 วิศวกร : นายวิชาญ วัฒนศิริกุล ฐ.ธ.12282 วิศวกร : นายวิชาญ วัฒนศิริกุล ฐ.ธ.12282		กลุ่มออกแบบและก่อสร้าง สำนักช่างอาคาร สำนักงานคณะกรรมการการศึกษารับขึ้นพื้นฐาน กระทรวงศึกษาธิการ แผน วิชา วิชา วิชา	แผ่นที่ S-07 19 22
---	---	---	---	--	---	--------------------------

รายการสัญลักษณ์ประกอบแบบ

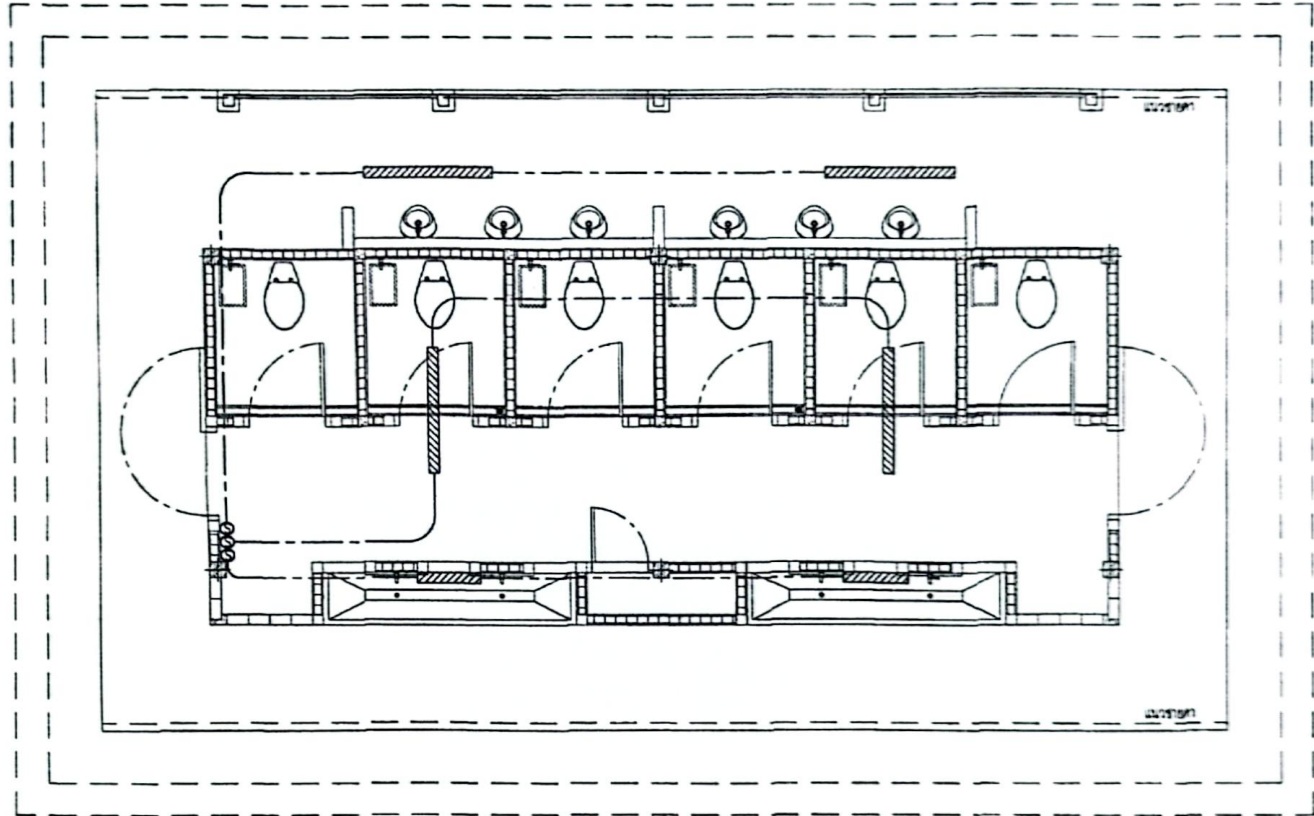
สัญลักษณ์ประกอบแบบไฟฟ้า

 พูชาส่องสว่างรูปตัวยาว LED 18 W.

 พูชาส่องสว่างรูปตัวยาว 60 ซม. พูชาแบบกินน้ำ
และสามารถเสียบหลอดไฟ LED 18 W. ได้ ความหนา
ไม้ที่ตัว 0.6 มม. พูชาหลอด LED 9 W.




 ประตู



แปลนไฟฟ้า
SCALE 1:50



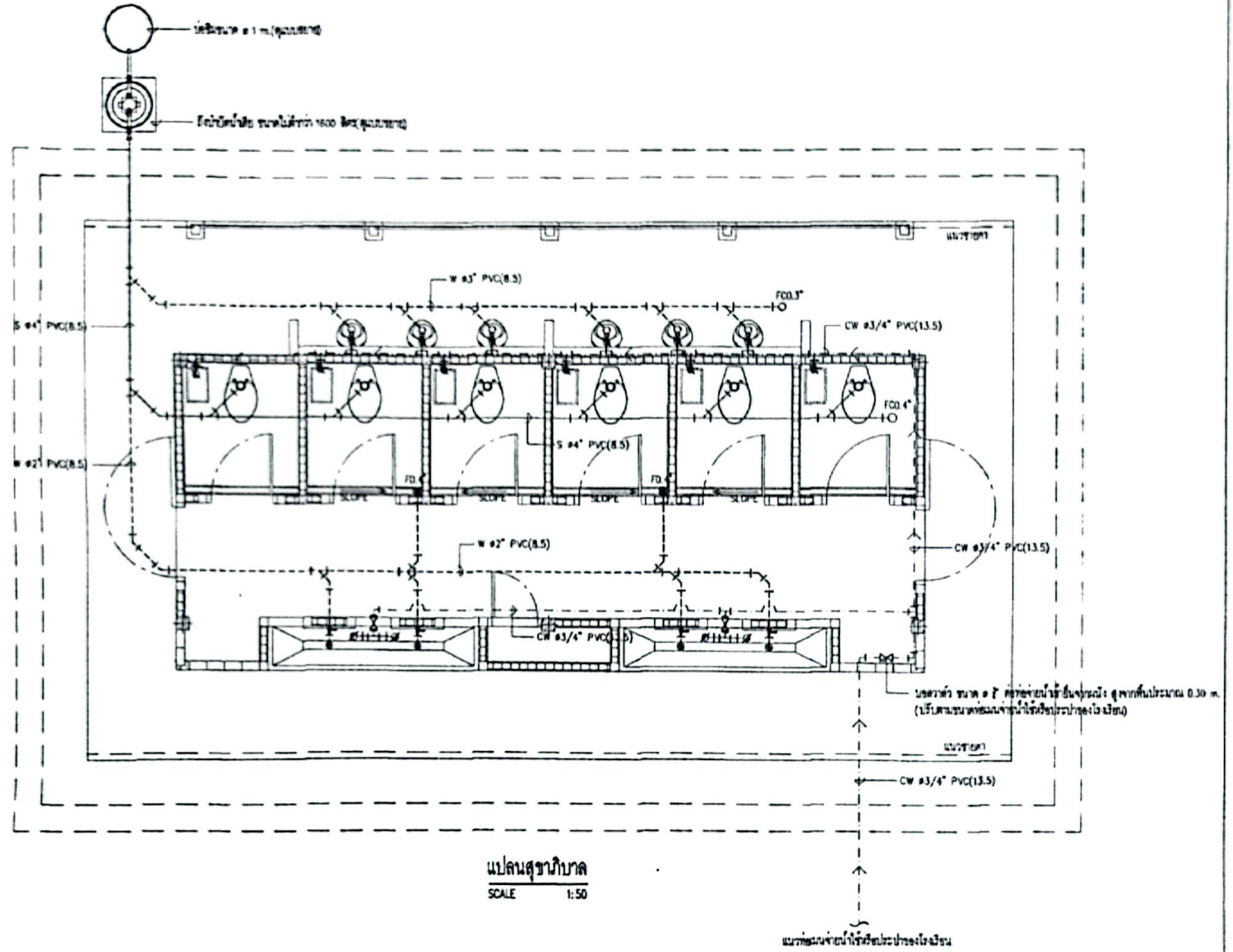
1. ชื่อแบบ : นายวิเศษ วัฒนสินธุ ส.ศ.12282 2. ชื่อหน่วยงาน/สาขา : <i>ว.ว.ก</i> 3. - แบบรูปอาคารสิ่งปลูกสร้างใช้สำหรับ ค.ร.บ. วิชาพิเศษ อนุบาลโรงเรียน การขยายของ ส.ท.ร. เท่านั้น หากมีโครงการนำไปก่อสร้าง ต้องแจ้ง คณะกร โยชน์ที่เกี่ยวข้องจากผู้อนุญาตแบบก่อน จะมีความผิดตามกฎหมาย	1. ชื่อแบบ : นายวิเศษ วัฒนสินธุ ส.ศ.12282 2. ชื่อหน่วยงาน/สาขา : <i>ว.ว.ก</i> 3. ชื่อหน่วยงาน/สาขา : นายวิเศษ วัฒนสินธุ ส.ศ.2011	1. ชื่อแบบ : นายวิเศษ วัฒนสินธุ ส.ศ.11847 2. ชื่อหน่วยงาน/สาขา : <i>ว.ว.ก</i> 3. ชื่อหน่วยงาน/สาขา : นายวิเศษ วัฒนสินธุ ส.ศ.11847	1. ผู้ชำนาญการกลุ่มอาคารและช่างไฟฟ้า 2. ผู้ชำนาญการช่างไม้ช่างเย็บ 3. เสาหลักควบคุมและกรรมการที่ปรึกษาในฐาน		1. กลุ่มอาคารแบบและก่อสร้าง สำหรับชั้นอนุบาล 2. สำนักงานคณะกรรมการการศึกษาขั้นพื้นฐาน 3. กระทรวงศึกษาธิการ 4. แผน 5. วิชา 6. แผนไฟฟ้า	1. แบบร่างที่ E-01 2. หน้า 20 3. รวม 22 หน้า
--	--	---	---	---	--	--

Handwritten signatures and initials in blue ink at the bottom of the table.

รายการสัญลักษณ์ประกอบแบบ

สัญลักษณ์ประกอบแบบสถาปัตย์

- S หนา 1 นิ้ว ๘ ๔"
- - - - - P หนา 1 นิ้ว ๘ 3"
- - - - - CW หนา 1 นิ้ว ๘ 2"
- D=1 หนา 1 นิ้ว ๘ 2"
- FCO.3" ฝาห้องทำความสะอาด (FLOOR CLEAN OUT) ของพื้นที่จากโถปัสสาวะ ทำความสะอาดด้วยวิธีถอดหรือขันขนาด 3"
- FCO.4" ฝาห้องทำความสะอาด (FLOOR CLEAN OUT) ทำความสะอาดด้วยวิธีถอดหรือขันขนาด 4"



แปลนสุขาภิบาล
SCALE 1:50

หมายเหตุ: การติดตั้งอุปกรณ์รับน้ำประปาสำหรับอาคารเรียนเป็นไปตามมาตรฐานของกรมส่งเสริมการศึกษานอกระบบและการศึกษาตามอัธยาศัย

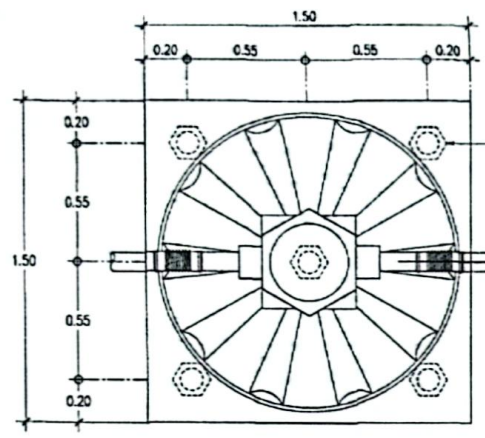
วิทยานิพนธ์ : นายวิรัตน์ บุญเลิศ ๙.๑๒.๒๕๖๒ วิทยานิพนธ์ : นายวิรัตน์ บุญเลิศ ๙.๑๒.๒๕๖๒	สถาบัน : นายวิรัตน์ บุญเลิศ ๙.๑๒.๒๕๖๒ วิทยานิพนธ์ : นายวิรัตน์ บุญเลิศ ๙.๑๒.๒๕๖๒	วิทยานิพนธ์ : นายวิรัตน์ บุญเลิศ ๙.๑๒.๒๕๖๒ วิทยานิพนธ์ : นายวิรัตน์ บุญเลิศ ๙.๑๒.๒๕๖๒	ผู้ควบคุมการก่อสร้างและก่อสร้าง ๙.๑๒.๒๕๖๒ หน้าที่ ผู้ควบคุมการก่อสร้าง ๙.๑๒.๒๕๖๒ หน้าที่ ๙.๑๒.๒๕๖๒ หน้าที่		กลุ่มออกแบบและก่อสร้าง สำนักงานวิชาการ สำนักงานคณะกรรมการการศึกษาขั้นพื้นฐาน กระทรวงศึกษาธิการ ๙.๑๒.๒๕๖๒ ๙.๑๒.๒๕๖๒ ๙.๑๒.๒๕๖๒	๙.๑๒.๒๕๖๒ ๙.๑๒.๒๕๖๒ ๙.๑๒.๒๕๖๒
--	---	--	--	--	---	-------------------------------------

รายการประกอบแบบติดตั้งถังบำบัดน้ำเสีย ขนาดไม่ต่ำกว่า 1600 ลิตร

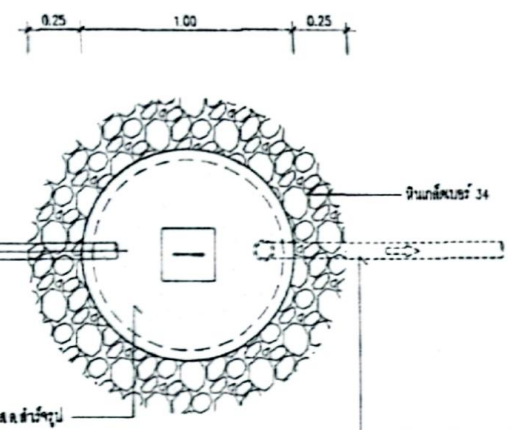
- จุดดูแลรักษาถังบำบัดน้ำเสียทั้งหมดเป็น ค.ร.ร. เพระกีด 1:2:4 ระยะถังหนา 0.12 ม. ใต้ถังอยู่ระดับ +0.05 ม.
- ระบบบำบัดน้ำเสียเป็นระบบบำบัดน้ำเสียแอรอบ-กรองแบบบิวโอทาท
- ข้อมูลทางเทคนิคของถังบำบัดน้ำเสีย โดยสังเขป
 - ตัวถังผลิตจากวัสดุ พอลิเอทิลีนเอทิลีน (PE) มอด. 66-2556 5 ปี หรือ โพลีเอทาท มอด. 435-2548 5 ปี หรือ
 - ส่วนกรอง ประกอบด้วย ซีดีซีนาฟ, ฝักรวมแบบบิวโอทาท
 - ถังบำบัดน้ำเสียแอรอบ-กรองแบบบิวโอทาทมีจุดติดตั้งถังบำบัดน้ำเสียต้องวางออกซิเจนในการย่อยสลายสารอินทรีย์โดยผลสุดท้ายเป็นน้ำ ก๊าซ พลังงาน ทำให้ได้คุณภาพน้ำที่สะอาด ใกล้เคียงของน้ำประปา
 - อุปกรณ์ภายนอก ประกอบด้วย ข้อต่อเชื่อม, ฝาถัง
 - รูปทรงจะเอียงให้มันตรงระดับเอียงหรือตาม

หมายเหตุ : - มาตรฐานระบบการติดตั้งให้ยึดจากบริษัทผู้ผลิตเป็นหลัก

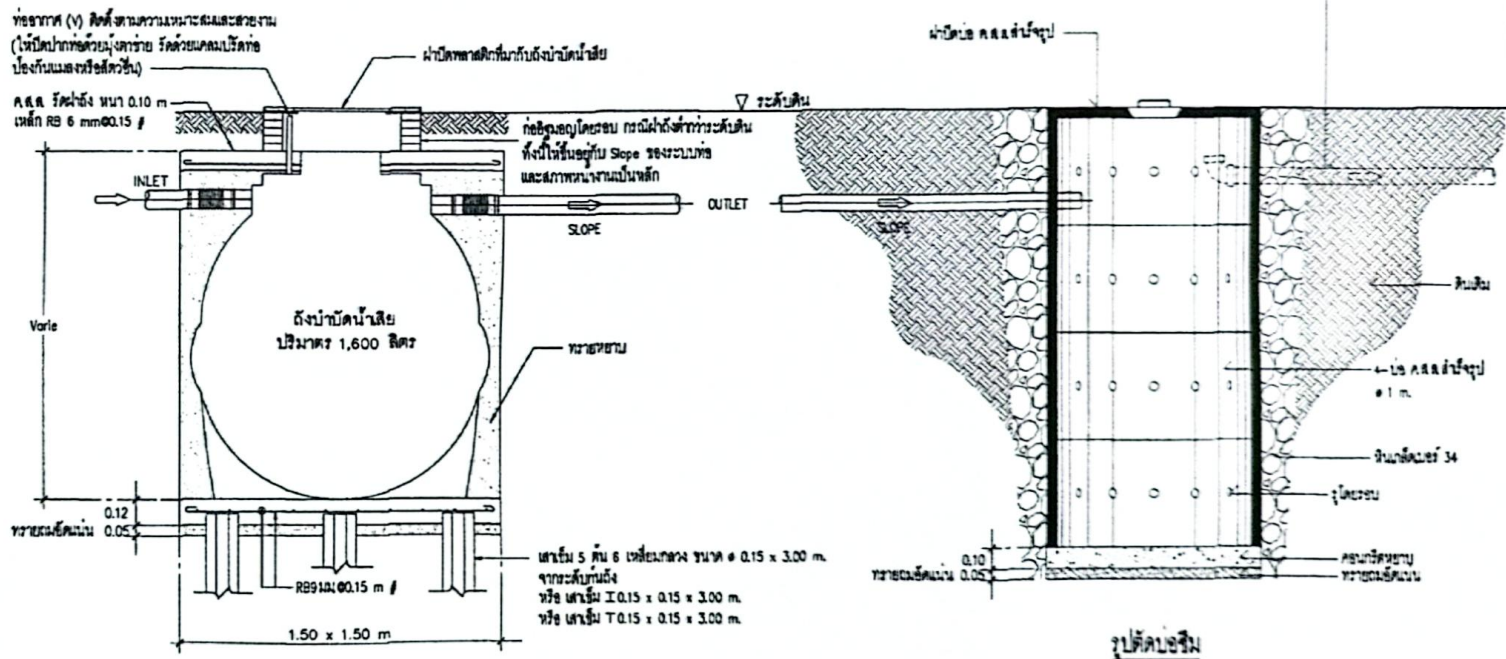
- ขนาดและระยะต่างๆในแบบรูป เป็นเพียงแนวทาง
- ระดับ ± 0.00 อยู่ระดับดิน ใต้ถังยกตาม หรือปรับให้ตรงตามความเหมาะสมของสภาพพื้นที่
- ความลาดเอียงของถังต้องตามในเกณฑ์ 1 : 200
- ท่อต่อทางออกของถังบำบัดน้ำเสียต้องอยู่สูงกว่าพื้นดิน 0.20 ม.
- นำถังจากส่วนใต้ถังบำบัดน้ำเสีย โดยตรง
- กรณีจากสภาพพื้นดิน หากวางตามระดับไม่ได้ให้ใช้ความหนา พื้น ค.ร.ร. เป็น 0.15 ม. และระยะ ฐานของถังบำบัดน้ำเสียเป็นขนาด 1.80 x 1.80 ม. โดยไม่ต้องเชื่อมหรือเชื่อมกับฐานถาวร



แบบติดตั้งถังบำบัดน้ำเสีย
SCALE 1:25



แบบบิวโอทิม
SCALE 1:25



รูปตัดถังบำบัดน้ำเสีย
SCALE 1:25

รูปตัดบิวโอทิม
SCALE 1:25



1. ชื่อแบบ : นายวิระพันธ์ วัฒนสุภ ๖.๑๐.12282 2. ชื่อหน่วยงาน/สาขา :	1. ชื่อแบบ : นายวิระพันธ์ วัฒนสุภ ๖.๑๐.12282 2. ชื่อหน่วยงาน/สาขา :	1. ชื่อแบบ : นายวิระพันธ์ วัฒนสุภ ๖.๑๐.12282 2. ชื่อหน่วยงาน/สาขา :	1. ชื่อแบบ : นายวิระพันธ์ วัฒนสุภ ๖.๑๐.12282 2. ชื่อหน่วยงาน/สาขา :	1. ชื่อแบบ : นายวิระพันธ์ วัฒนสุภ ๖.๑๐.12282 2. ชื่อหน่วยงาน/สาขา :	1. ชื่อแบบ : นายวิระพันธ์ วัฒนสุภ ๖.๑๐.12282 2. ชื่อหน่วยงาน/สาขา :	1. ชื่อแบบ : นายวิระพันธ์ วัฒนสุภ ๖.๑๐.12282 2. ชื่อหน่วยงาน/สาขา :	1. ชื่อแบบ : นายวิระพันธ์ วัฒนสุภ ๖.๑๐.12282 2. ชื่อหน่วยงาน/สาขา :	1. ชื่อแบบ : นายวิระพันธ์ วัฒนสุภ ๖.๑๐.12282 2. ชื่อหน่วยงาน/สาขา :	1. ชื่อแบบ : นายวิระพันธ์ วัฒนสุภ ๖.๑๐.12282 2. ชื่อหน่วยงาน/สาขา :
--	--	--	--	--	--	--	--	--	--

Handwritten signature and notes at the bottom of the page.